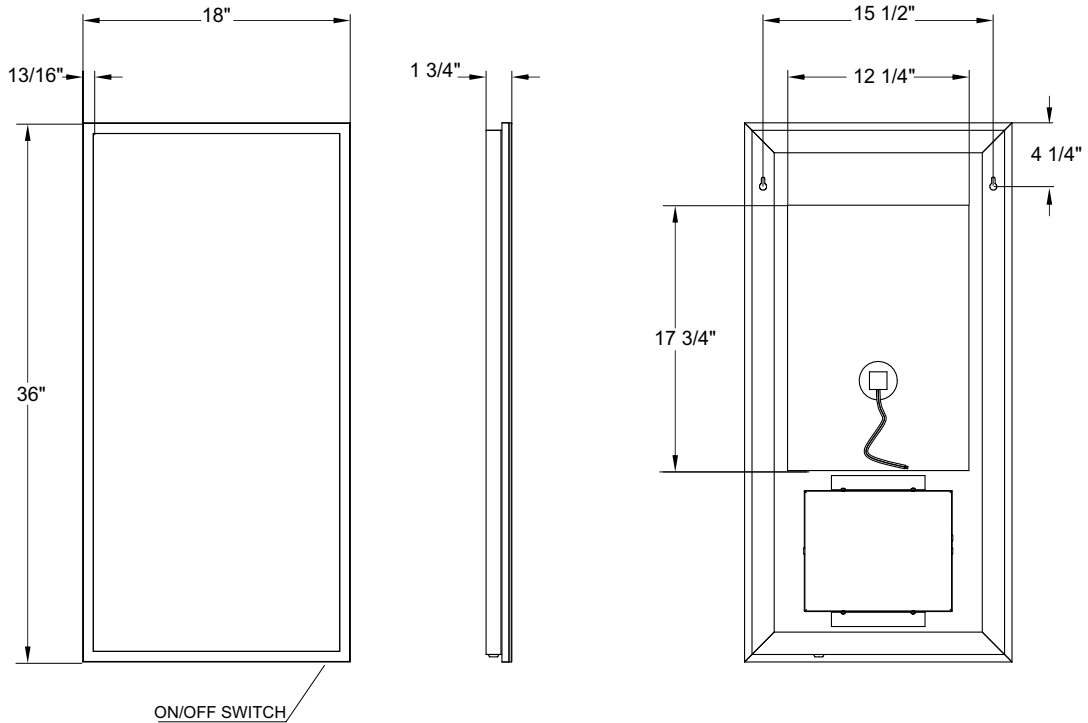




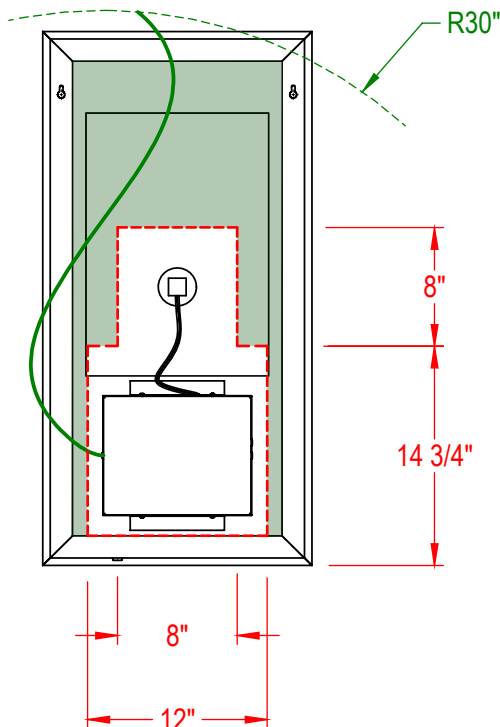
FEATURES / CARACTÉRISTIQUES

- mounts vertically / *se fixe verticalement*
- power consumption : 43W / *consommation électrique : 43W*
- **energy efficient LEDs (306 x 0.06W) / LED à économie d'énergie (306 x 0.06W)**
- brightness : 1517 Lumens / *luminosité : 1517 Lumens*
- CCT 3500 Kelvin / *TCP 3500 Kelvin*
- input : 120V AC, 50/60HZ / *entrée : 120V AC, 50/60HZ*
- output : 24V / *sortie : 24V*
- lamp life : 30,000 hours / *durée de vie de la lampe : 30,000 heures*
- single centered defogger pad / *système de désembuage simple au centre*
- IP44 rated for safe use in bathrooms / *IP44 prévu pour une utilisation sécuritaire en salle de bain*
- **UL and cUL certified / certifié UL et cUL**
- safety backing / *film de sécurité*
- 5 year warranty / *garantie 5 ans*



* Tolerance on dimensions / tolérances des dimensions : ± 1/4" (6mm)

ELECTRICAL BOX PLACEMENT / POSITION DE LA BOÎTE ÉLECTRIQUE



Zone 1 - Recommended zone for junction box location reachable with 30" long wire.
Zone 1 - Zone recommandée pour la position de la boîte électrique reliée par un câble principal de 30" de long.

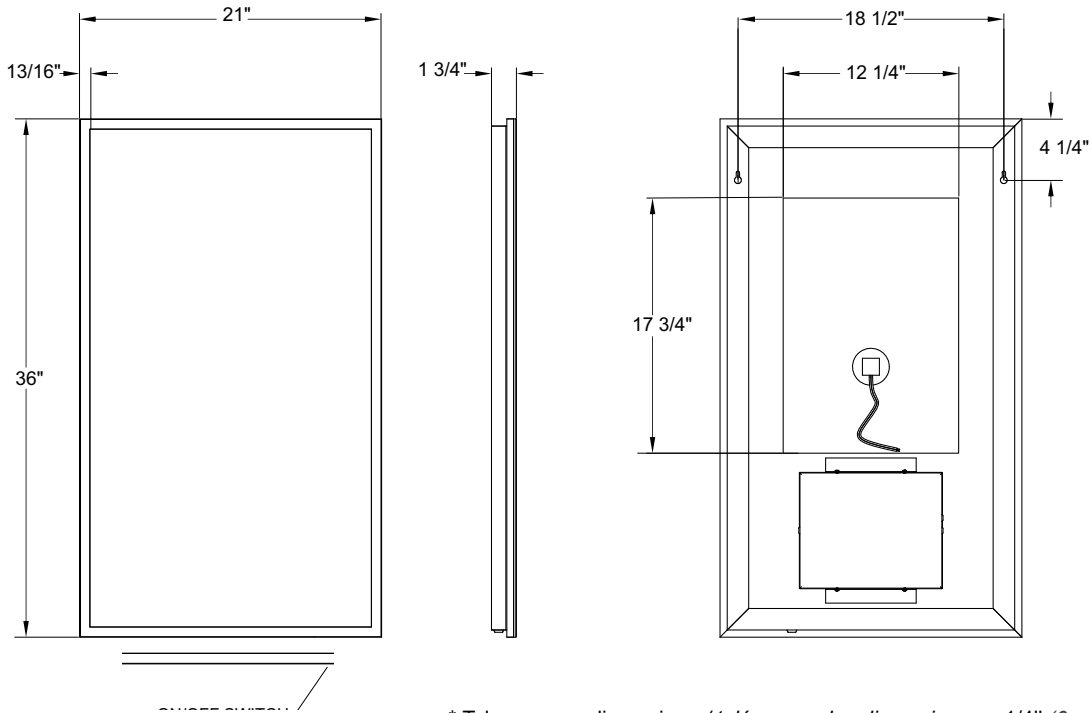
Zone 2 - Non recommended zone
Zone 2 - Zone non recommandée

Back of the mirror / Dos du miroir



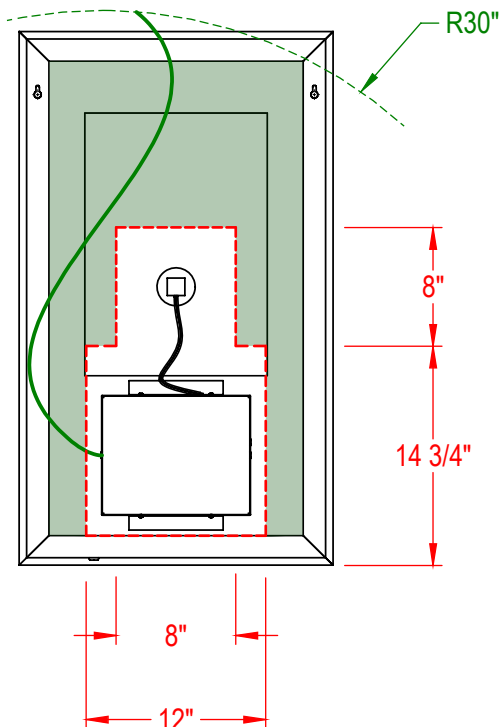
FEATURES / CARACTÉRISTIQUES

- mounts vertically / *se fixe verticalement*
- power consumption : 45W / *consommation électrique : 45W*
- **energy efficient LEDs (330 x 0.06W) / LED à économie d'énergie (330 x 0.06W)**
- brightness : 1650 Lumens / *luminosité : 1650 Lumens*
- CCT 3500 Kelvin / *TCP 3500 Kelvin*
- input : 120V AC, 50/60HZ / *entrée : 120V AC, 50/60HZ*
- output : 24V / *sortie : 24V*
- lamp life : 30,000 hours / *durée de vie de la lampe : 30,000 heures*
- single centered defogger pad / *système de désembuage simple au centre*
- IP44 rated for safe use in bathrooms / *IP44 prévu pour une utilisation sécuritaire en salle de bain*
- **UL and cUL certified / certifié UL et cUL**
- safety backing / *film de sécurité*
- 5 year warranty / *garantie 5 ans*



* Tolerance on dimensions / tolérances des dimensions : ± 1/4" (6mm)

ELECTRICAL BOX PLACEMENT / POSITION DE LA BOITE ÉLECTRIQUE



Zone 1 - Recommended zone for junction box location reachable with 30" long wire.
Zone 1 - Zone recommandée pour la position de la boîte électrique reliée par un câble principal de 30" de long.

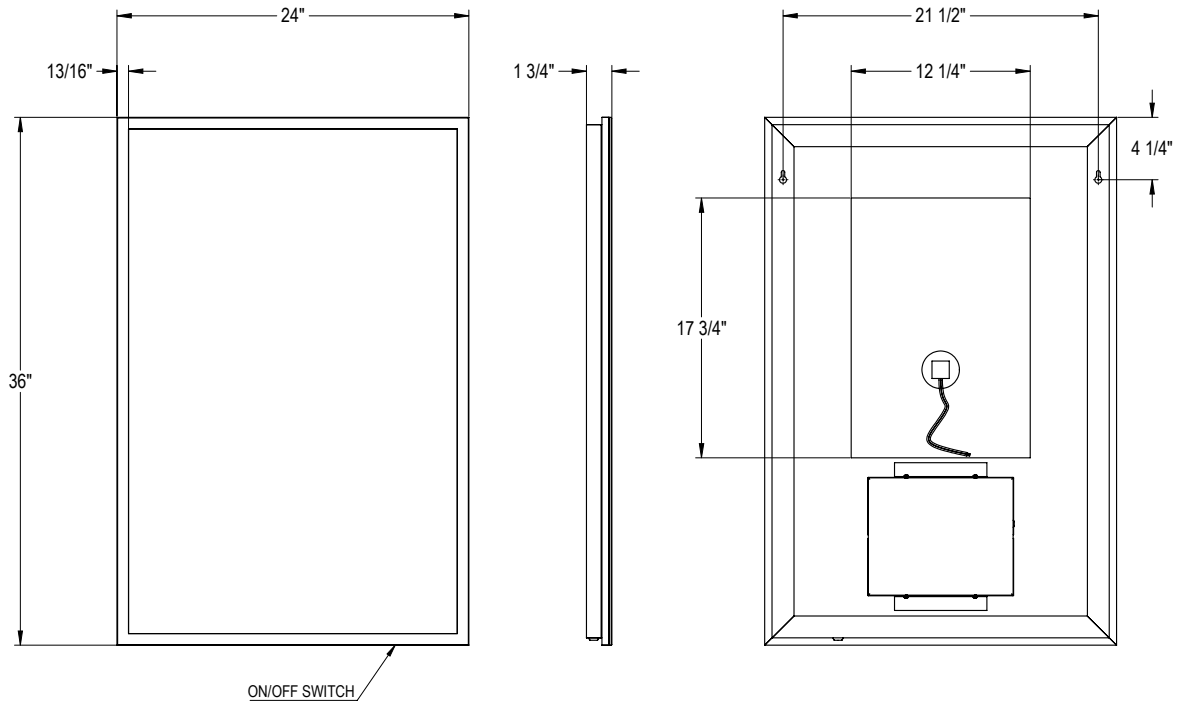
Zone 2 - Non recommended zone
Zone 2 - Zone non recommandée

Back of the mirror / Dos du miroir



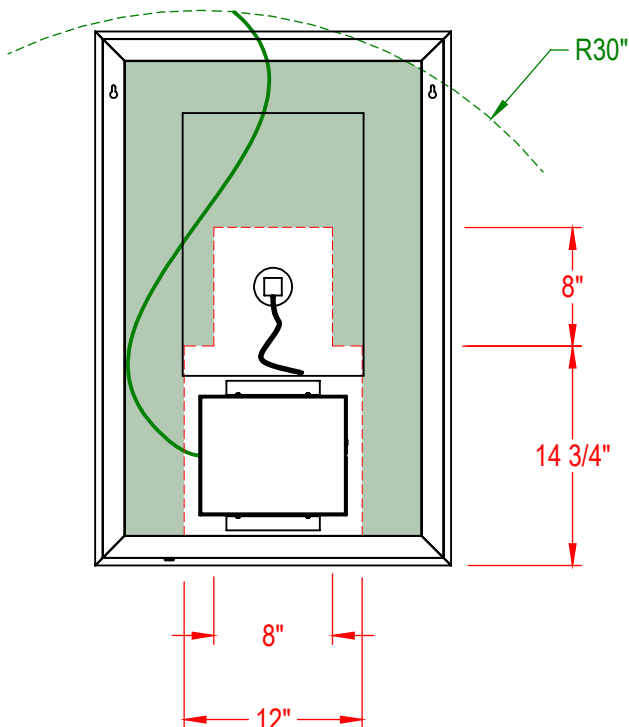
FEATURES / CARACTÉRISTIQUES

- mounts vertically / *se fixe verticalement*
- power consumption : 45W / *consommation électrique : 45W*
- **energy efficient LEDs (345 x 0.06W) / LED à économie d'énergie (345 x 0.06W)**
- brightness : 1725 Lumens / *luminosité : 1725 Lumens*
- CCT 3500 Kelvin / *TCP 3500 Kelvin*
- input : 120V AC, 50/60HZ / *entrée : 120V AC, 50/60HZ*
- output : 24V / *sortie : 24V*
- lamp life : 30,000 hours / *durée de vie de la lampe : 30,000 heures*
- single centered defogger pad / *système de désembuage simple au centre*
- IP44 rated for safe use in bathrooms / *IP44 prévu pour une utilisation sécuritaire en salle de bain*
- **UL and cUL certified / certifié UL et cUL**
- safety backing / *film de sécurité*
- 5 year warranty / *garantie 5 ans*



* Tolerance on dimensions / tolérances des dimensions : ± 1/4" (6mm)

ELECTRICAL BOX PLACEMENT / POSITION DE LA BOITE ÉLECTRIQUE



Zone 1 - Recommended zone for junction box location reachable with 30" long wire.
 Zone 1 - Zone recommandée pour la position de la boîte électrique reliée par un câble principal de 30" de long.

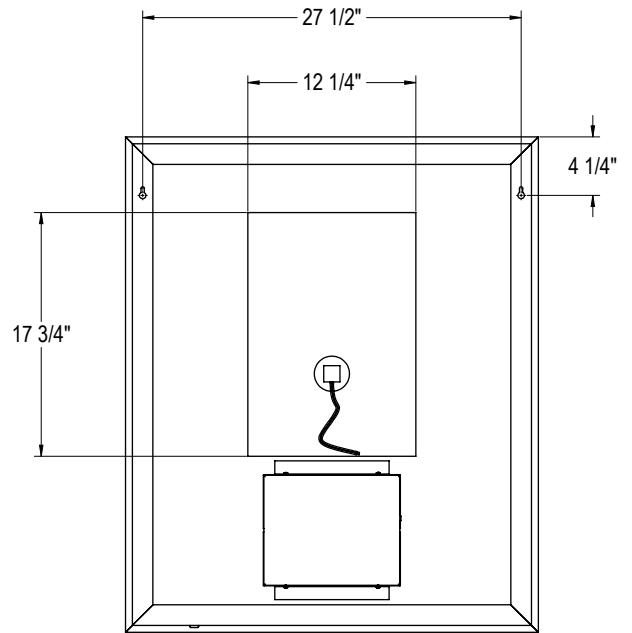
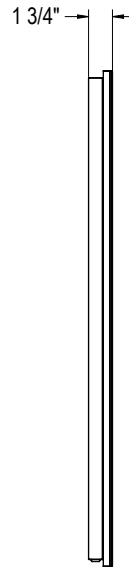
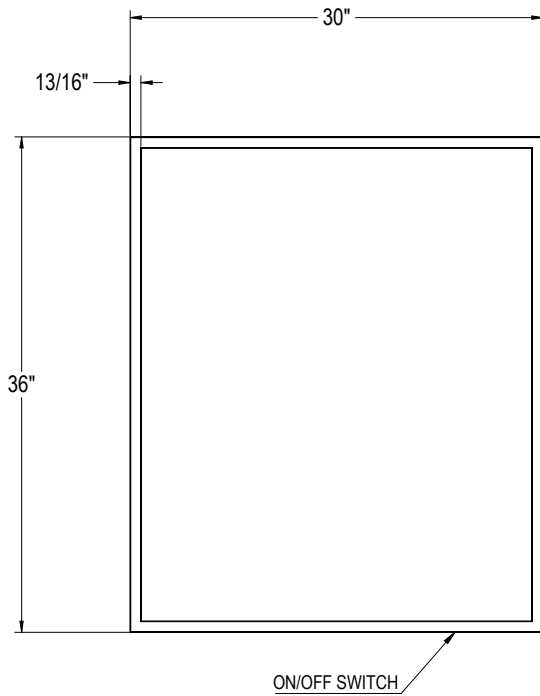
Zone 2 - Non recommended zone
 Zone 2 - Zone non recommandée

Back of the mirror / Dos du miroir



FEATURES / CARACTÉRISTIQUES

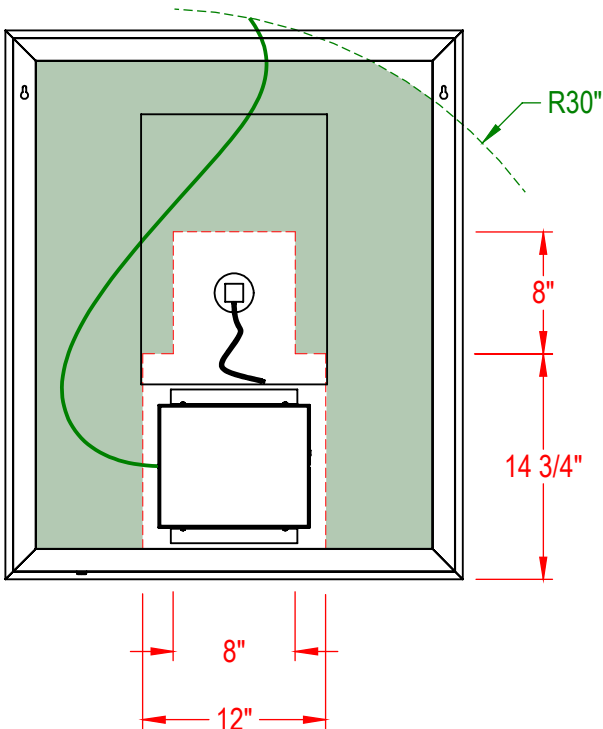
- mounts vertically / *se fixe verticalement*
- power consumption : 50W / *consommation électrique : 50W*
- **energy efficient LEDs (381 x 0.06W) / LED à économie d'énergie (381 x 0.06W)**
- brightness : 1905 Lumens / *luminosité : 1905 Lumens*
- CCT 3500 Kelvin / *TCP 3500 Kelvin*
- input : 120V AC, 50/60HZ / *entrée : 120V AC, 50/60HZ*
- output : 24V / *sortie : 24V*
- lamp life : 30,000 hours / *durée de vie de la lampe : 30,000 heures*
- single centered defogger pad / *système de désembuage simple au centre*
- IP44 rated for safe use in bathrooms / *IP44 prévu pour une utilisation sécuritaire en salle de bain*
- **UL and cUL certified / certifié UL et cUL**
- safety backing / *film de sécurité*
- 5 year warranty / *garantie 5 ans*



ON/OFF SWITCH

* Tolerance on dimensions / tolérance des dimensions : ± 1/4" (6mm)

ELECTRICAL BOX PLACEMENT / POSITION DE LA BOITE ÉLECTRIQUE



Zone 1 - Recommended zone for junction box location reachable with 30" long wire.
 Zone 1 - Zone recommandée pour la position de la boîte électrique reliée par un câble principal de 30" de long.

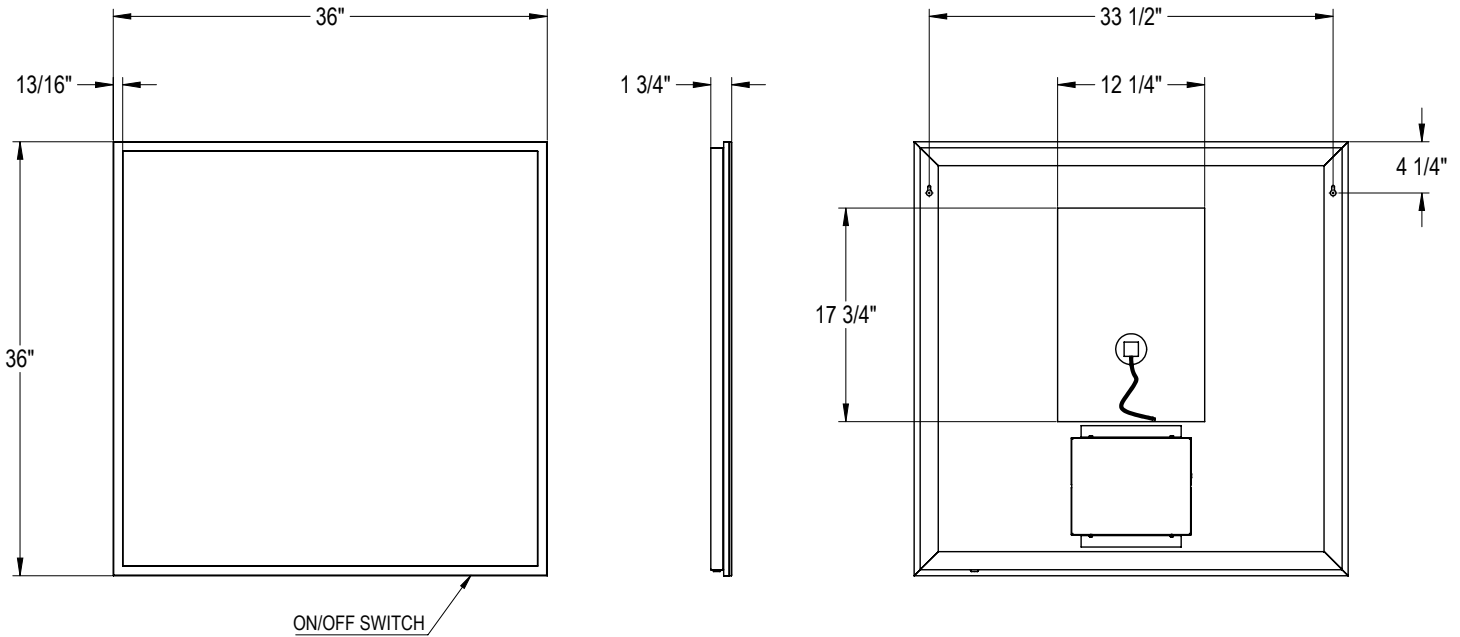
Zone 2 - Non recommended zone
 Zone 2 - Zone non recommandée

Back of the mirror / Dos du miroir



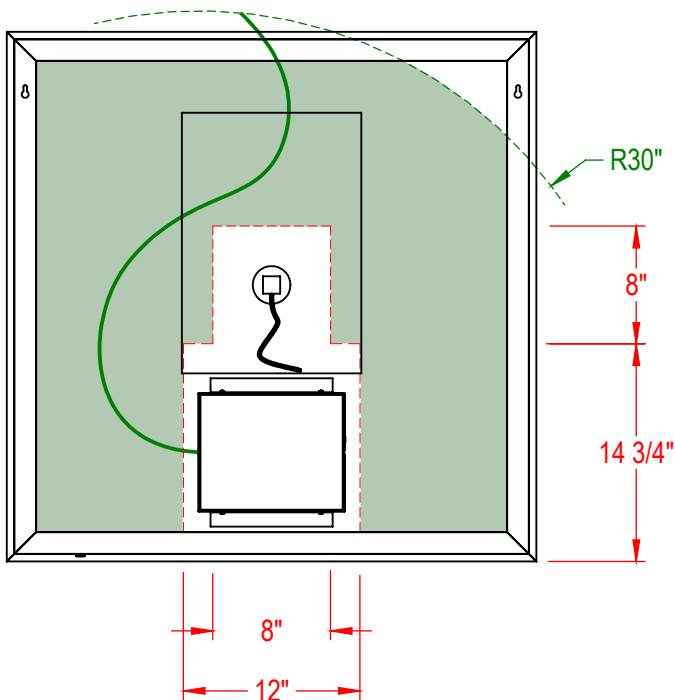
FEATURES / CARACTÉRISTIQUES

- mounts vertically / *se fixe verticalement*
- power consumption : 50W / *consommation électrique : 50W*
- **energy efficient LEDs (420 x 0.06W) / LED à économie d'énergie (420 x 0.06W)**
- brightness : 2100 Lumens / *luminosité : 2100 Lumens*
- CCT 3500 Kelvin / *TCP 3500 Kelvin*
- input : 120V AC, 50/60HZ / *entrée : 120V AC, 50/60HZ*
- output : 24V / *sortie : 24V*
- lamp life : 30,000 hours / *durée de vie de la lampe : 30,000 heures*
- single centered defogger pad / *système de désembuage simple au centre*
- IP44 rated for safe use in bathrooms / *IP44 prévu pour une utilisation sécuritaire en salle de bain*
- **UL and cUL certified / certifié UL et cUL**
- safety backing / *film de sécurité*
- 5 year warranty / *garantie 5 ans*



* Tolerance on dimensions / tolérance des dimensions : ± 1/4" (6mm)

ELECTRICAL BOX PLACEMENT / POSITION DE LA BOITE ÉLECTRIQUE



Zone 1 - Recommended zone for junction box location reachable with 30" long wire.
Zone 1 - Zone recommandée pour la position de la boîte électrique reliée par un câble principal de 30" de long.

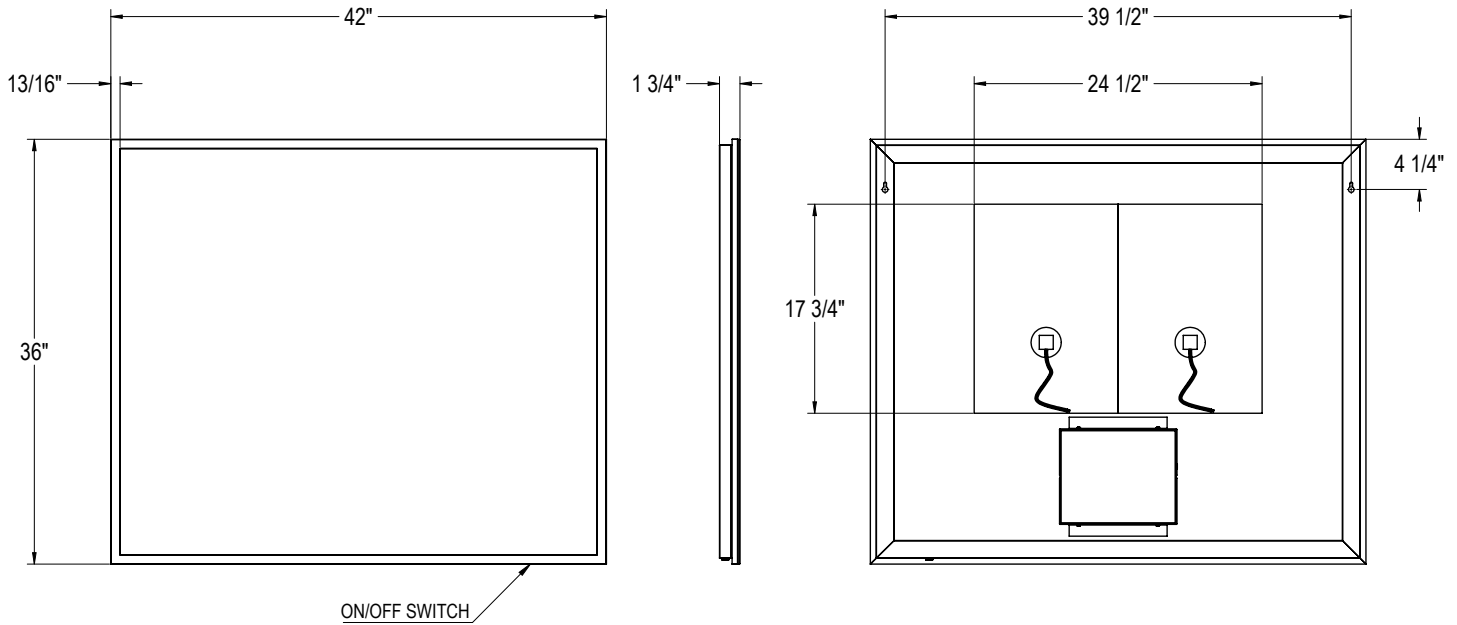
Zone 2 - Non recommended zone
Zone 2 - Zone non recommandée

Back of the mirror / Dos du miroir



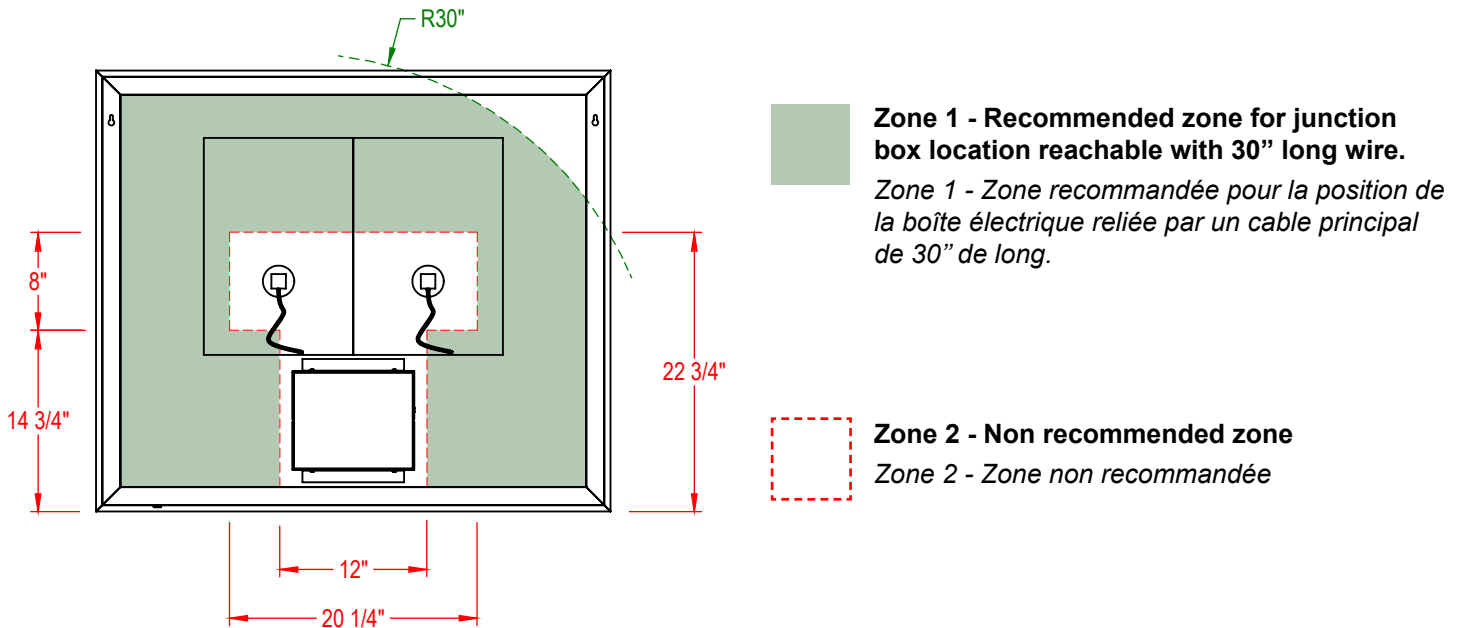
FEATURES / CARACTÉRISTIQUES

- mounts horizontally / *se fixe horizontalement*
- power consumption : 77W / *consommation électrique : 77W*
- **energy efficient LEDs (456 x 0.06W) / LED à économie d'énergie (456 x 0.06W)**
- brightness 2280 : Lumens / *luminosité : 2280 Lumens*
- CCT 3500 Kelvin / *TCP 3500 Kelvin*
- input : 120V AC, 50/60HZ / *entrée : 120V AC, 50/60HZ*
- output : 24V / *sortie : 24V*
- lamp life : 30,000 hours / *durée de vie de la lampe : 30,000 heures*
- double centered defogger pad / *double système de désembuage au centre*
- IP44 rated for safe use in bathrooms / *IP44 prévu pour une utilisation sécuritaire en salle de bain*
- **UL and cUL certified / certifié UL et cUL**
- safety backing / *film de sécurité*
- 5 year warranty / *garantie 5 ans*



* Tolerance on dimensions / tolérance des dimensions : ± 1/4" (6mm)

ELECTRICAL BOX PLACEMENT / POSITION DE LA BOÎTE ÉLECTRIQUE

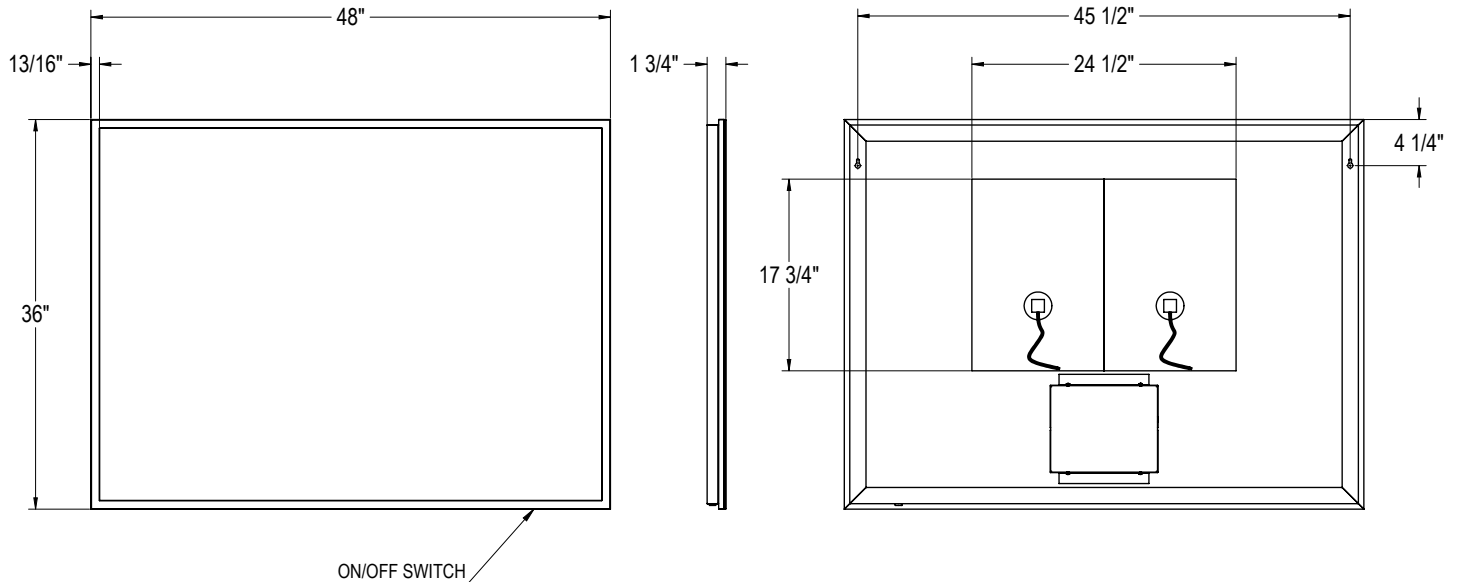


Back of the mirror / Dos du miroir



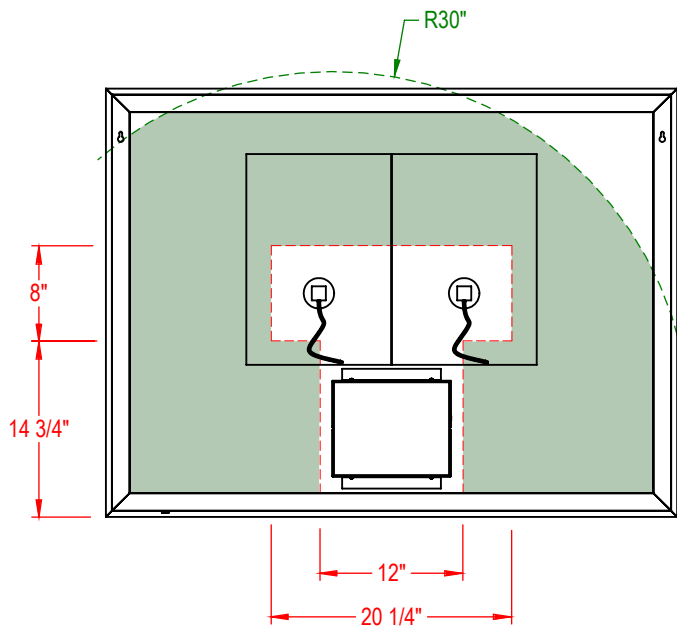
FEATURES / CARACTÉRISTIQUES

- mounts horizontally / *se fixe horizontalement*
- power consumption : 79W / *consommation électrique : 79W*
- **energy efficient LEDs (492 x 0.06W) / LED à économie d'énergie (492 x 0.06W)**
- brightness : 2460 Lumens / *luminosité : 2460 Lumens*
- CCT 3500 Kelvin / *TCP 3500 Kelvin*
- input : 120V AC, 50/60HZ / *entrée : 120V AC, 50/60HZ*
- output : 24V / *sortie : 24V*
- lamp life : 30,000 hours / *durée de vie de la lampe : 30,000 heures*
- double centered defogger pad / *double système de désembuage au centre*
- IP44 rated for safe use in bathrooms / *IP44 prévu pour une utilisation sécuritaire en salle de bain*
- **UL and cUL certified / certifié UL et cUL**
- safety backing / *film de sécurité*
- 5 year warranty / *garantie 5 ans*



* Tolerance on dimensions / tolérance des dimensions : ± 1/4" (6mm)

ELECTRICAL BOX PLACEMENT / POSITION DE LA BOÎTE ÉLECTRIQUE



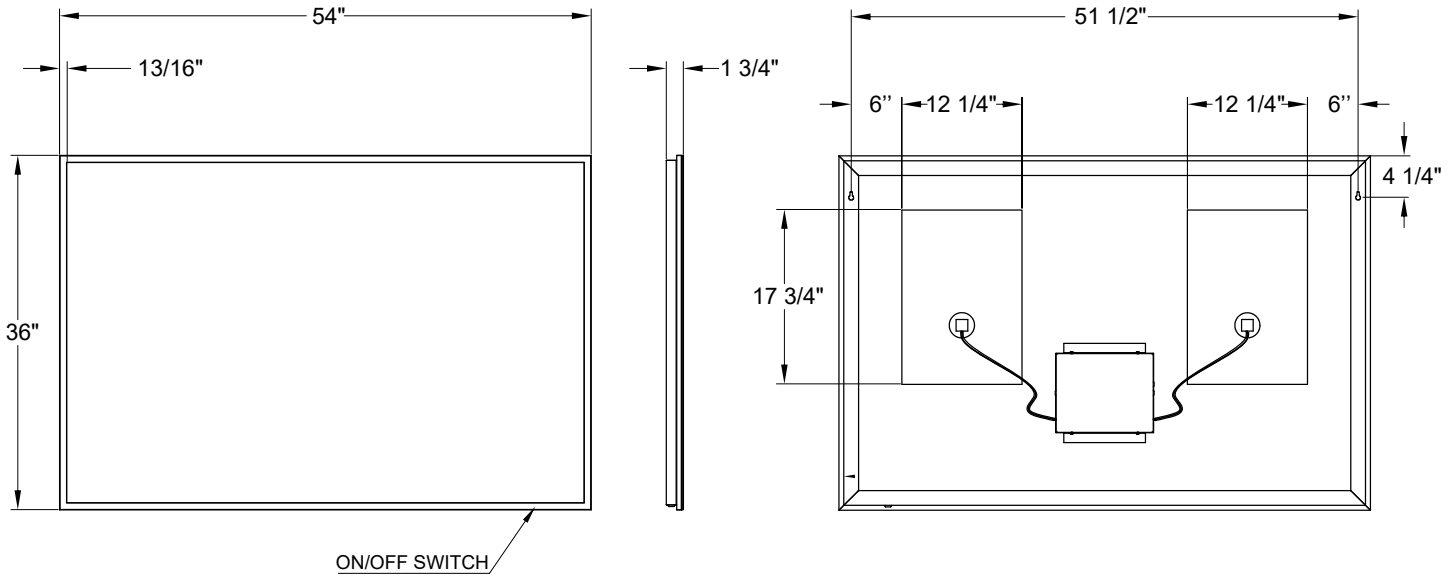
- Zone 1 - Recommended zone for junction box location reachable with 30" long wire.**
Zone 1 - Zone recommandée pour la position de la boîte électrique reliée par un câble principal de 30" de long.
- Zone 2 - Non recommended zone**
Zone 2 - Zone non recommandée

Back of the mirror / Dos du miroir



FEATURES / CARACTÉRISTIQUES

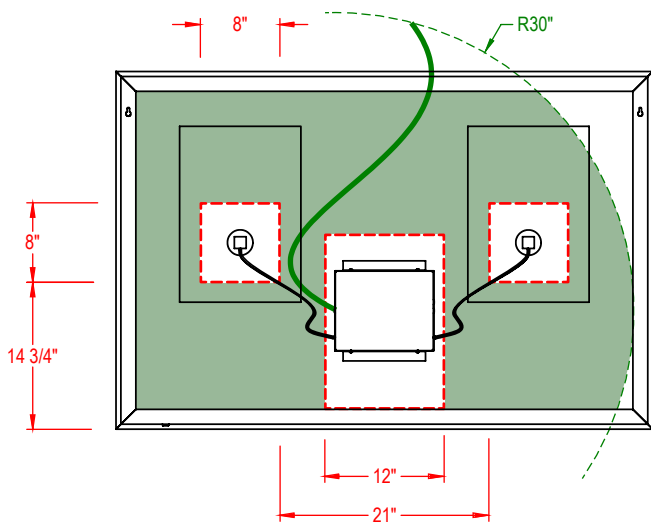
- mounts horizontally / *se fixe horizontalement*
- power consumption : 85W / *consommation électrique : 85W*
- **energy efficient LEDs (528 x 0.06W) / LED à économie d'énergie (528 x 0.06W)**
- brightness : 2625 Lumens / *luminosité : 2625 Lumens*
- CCT 3500 Kelvin / *TCP 3500 Kelvin*
- input : 120V AC, 50/60HZ / *entrée : 120V AC, 50/60HZ*
- output : 24V / *sortie : 24V*
- lamp life : 30,000 hours / *durée de vie de la lampe : 30,000 heures*
- double split defogger pad / *double système de désembuage séparé*
- IP44 rated for safe use in bathrooms / *IP44 prévu pour une utilisation sécuritaire en salle de bain*
- **UL and cUL certified / certifié UL et cUL**
- safety backing / *film de sécurité*
- 5 year warranty / *garantie 5 ans*



ON/OFF SWITCH

* Tolerance on dimensions / tolérance des dimensions : ± 1/4" (6mm)

ELECTRICAL BOX PLACEMENT / POSITION DE LA BOITE ÉLECTRIQUE



Zone 1 - Recommended zone for junction box location reachable with 30" long wire.
 Zone 1 - Zone recommandée pour la position de la boîte électrique reliée par un câble principal de 30" de long.

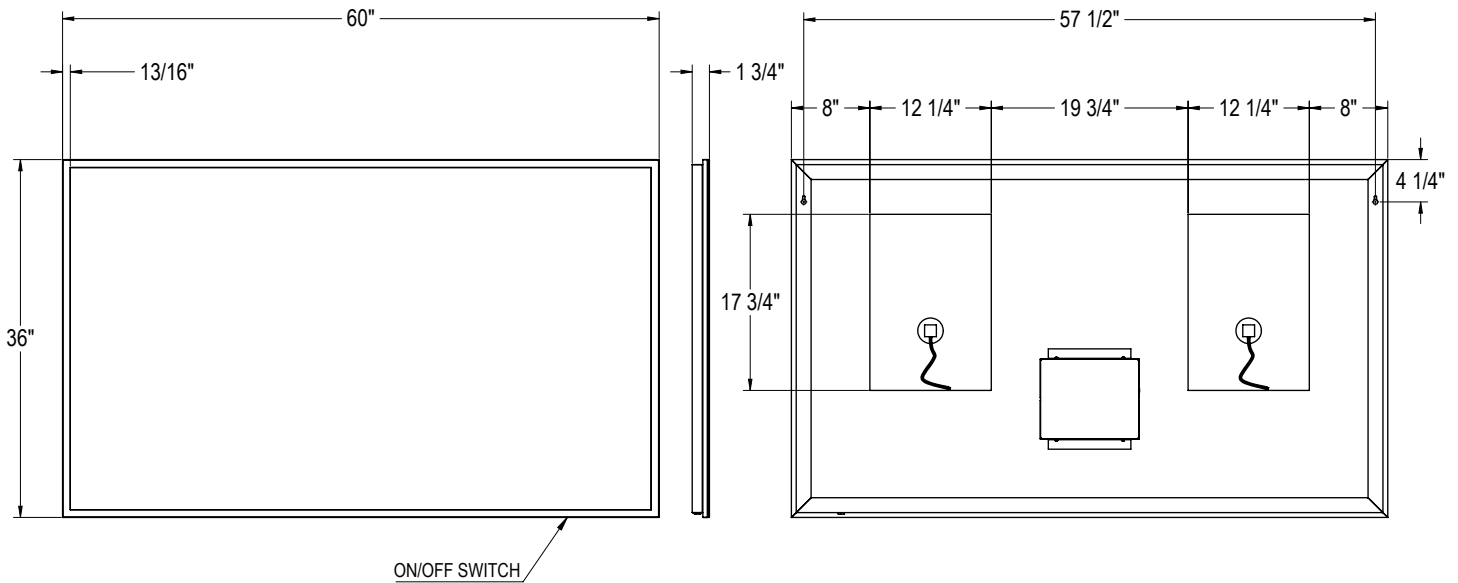
Zone 2 - Non recommended zone
 Zone 2 - Zone non recommandée

Back of the mirror / Dos du miroir



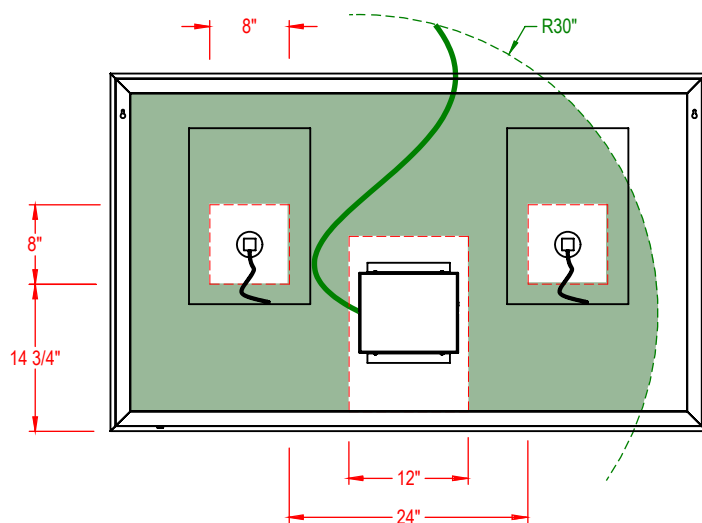
FEATURES / CARACTÉRISTIQUES

- mounts horizontally / *se fixe horizontalement*
- power consumption : 80W / *consommation électrique : 80W*
- **energy efficient LEDs (567 x 0.06W) / LED à économie d'énergie (567 x 0.06W)**
- brightness : 2835 Lumens / *luminosité : 2835 Lumens*
- CCT 3500 Kelvin / *TCP 3500 Kelvin*
- input : 120V AC, 50/60HZ / *entrée : 120V AC, 50/60HZ*
- output : 24V / *sortie : 24V*
- lamp life : 30,000 hours / *durée de vie de la lampe : 30,000 heures*
- double split defogger pad / *double système de désembuage séparé*
- IP44 rated for safe use in bathrooms / *IP44 prévu pour une utilisation sécuritaire en salle de bain*
- **UL and cUL certified / certifié UL et cUL**
- safety backing / *film de sécurité*
- 5 year warranty / *garantie 5 ans*



* Tolerance on dimensions / tolérance des dimensions : ± 1/4" (6mm)

ELECTRICAL BOX PLACEMENT / POSITION DE LA BOITE ÉLECTRIQUE



Zone 1 - Recommended zone for junction box location reachable with 30" long wire.
 Zone 1 - Zone recommandée pour la position de la boîte électrique reliée par un câble principal de 30" de long.

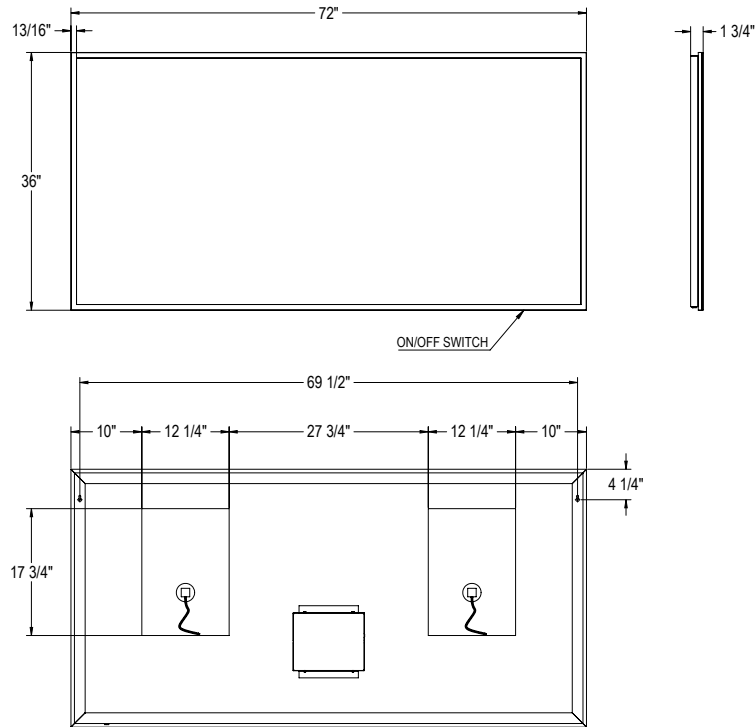
Zone 2 - Non recommended zone
 Zone 2 - Zone non recommandée

Back of the mirror / Dos du miroir



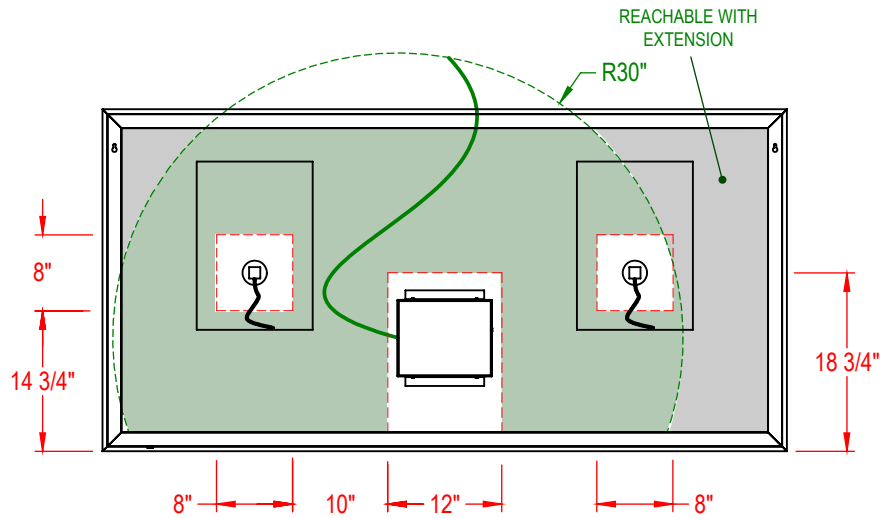
FEATURES / CARACTÉRISTIQUES

- mounts horizontally / *se fixe horizontalement*
- power consumption : 85W / *consommation électrique : 85W*
- **energy efficient LEDs (639 x 0.06W) / LED à économie d'énergie (639 x 0.06W)**
- brightness : 3195 Lumens / *luminosité : 3195 Lumens*
- CCT 3500 Kelvin / *TCP 3500 Kelvin*
- input : 120V AC, 50/60HZ / *entrée : 120V AC, 50/60HZ*
- output : 24V / *sortie : 24V*
- lamp life : 30,000 hours / *durée de vie de la lampe : 30,000 heures*
- double split defogger pad / *double système de désembuage séparé*
- IP44 rated for safe use in bathrooms / *IP44 prévu pour une utilisation sécuritaire en salle de bain*
- **UL and cUL certified / certifié UL et cUL**
- safety backing / *film de sécurité*
- 5 year warranty / *garantie 5 ans*



* Tolerance on dimensions / tolérance des dimensions : ± 1/4" (6mm)

ELECTRICAL BOX PLACEMENT / POSITION DE LA BOÎTE ÉLECTRIQUE



Back of the mirror / Dos du miroir



Zone 1 - Recommended zone for junction box location reachable with 30" long wire.
 Zone 1 - Zone recommandée pour la position de la boîte électrique reliée par un câble principal de 30" de long.



Zone 2 - Non recommended zone
 Zone 2 - Zone non recommandée