

**Alto** | Acrylic bathtub / *Baignoire en acrylique*



Model shown / *Modèle présenté* : BAL6731-18-11

**FEATURES / CARACTÉRISTIQUES :**

- Sturdy construction with fibreglass reinforcement  
*Construction de fibre de verre solide renforcée*
- Easy to clean white high-gloss surface  
*Surface blanche très brillante et facile d'entretien*
- Spacious freestanding bathtub for better comfort  
*Baignoire spacieuse autoportante pour un confort accru*
- Ø 1½" Tailpiece included  
*Tube de vidange de Ø 1½" inclus*
- Easy to install  
*Facile à installer*
- Pre-installed drain and overflow  
*Trop-plein et drain préinstallés pour une installation rapide*
- Compatible with Fleurco RapidConnect® drain for freestanding tubs  
*Compatible avec le drain de plancher Fleurco RapidConnect® pour baignoires autoportantes*

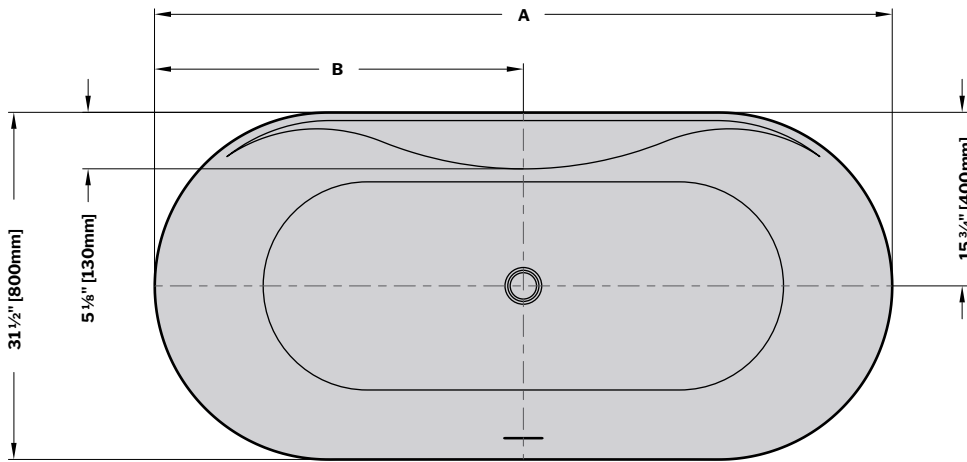
  **10** ans  
garantie limitée de  
year limited warranty

**Technical information / Information technique**

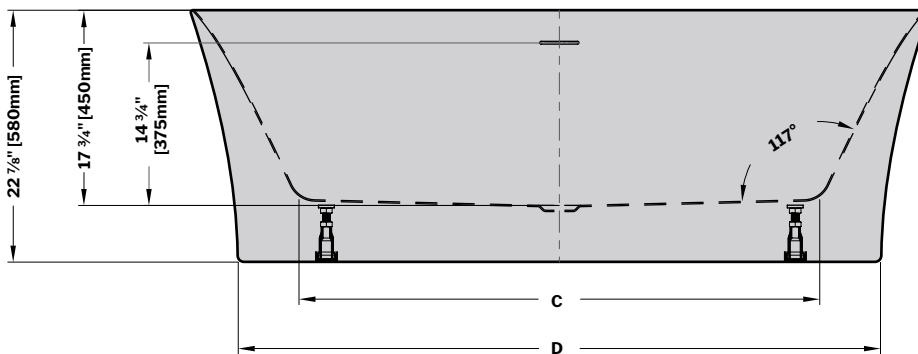
Project / Projet : Contact : Date : Tel / Tél :	Products and specifications are subject to change without notice. Please contact our sale office for any further enquiry.  <i>Les produits et les caractéristiques peuvent être modifiés sans préavis. Pour toute demande de renseignements, veuillez communiquer avec notre service à la clientèle.</i>	<b>TUB DRAIN COVER FINISH FINI DU COUVERCLE DE DRAIN</b>
		Included / Inclus White / Blanc: TUBDRAINCOVER-18  Optional / Optionnel Chrome: TUBDRAINCOVER-11 Brushed Nickel / Nickel brossé: TUBDRAINCOVER-25 Matte Black / Noir mat: TUBDRAINCOVER-33

MODEL MODÈLE	NET WEIGHT POIDS NET		CAPACITY CAPACITÉ	
	LB	KG	US GAL	L
<b>BAL5831</b>	99	45	62	235
<b>BAL6731</b>	121	55	67	255

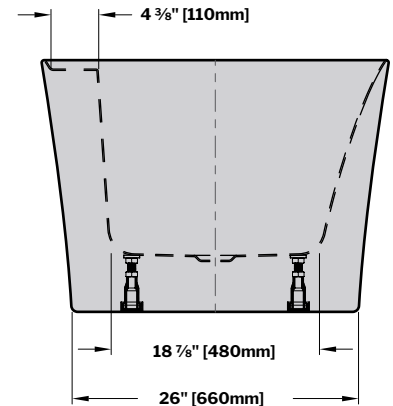
**Top View  
Vue de dessus**



**Front View  
Vue de profil**



**Side View  
Vue de côté**



Tolerance on dimensions / Tolérance des dimensions: ± 1/4" [6 mm]

MODEL MODÈLE	A	B	C	D
<b>BAL5831</b>	58" 1475mm	29" 738mm	38 3/8" 975mm	49 1/2" 1255mm
<b>BAL6731</b>	67" 1700mm	33 1/2" 850mm	47 1/4" 1200mm	58 1/4" 1480mm

garantie limitée de **10** ans  
 year limited warranty