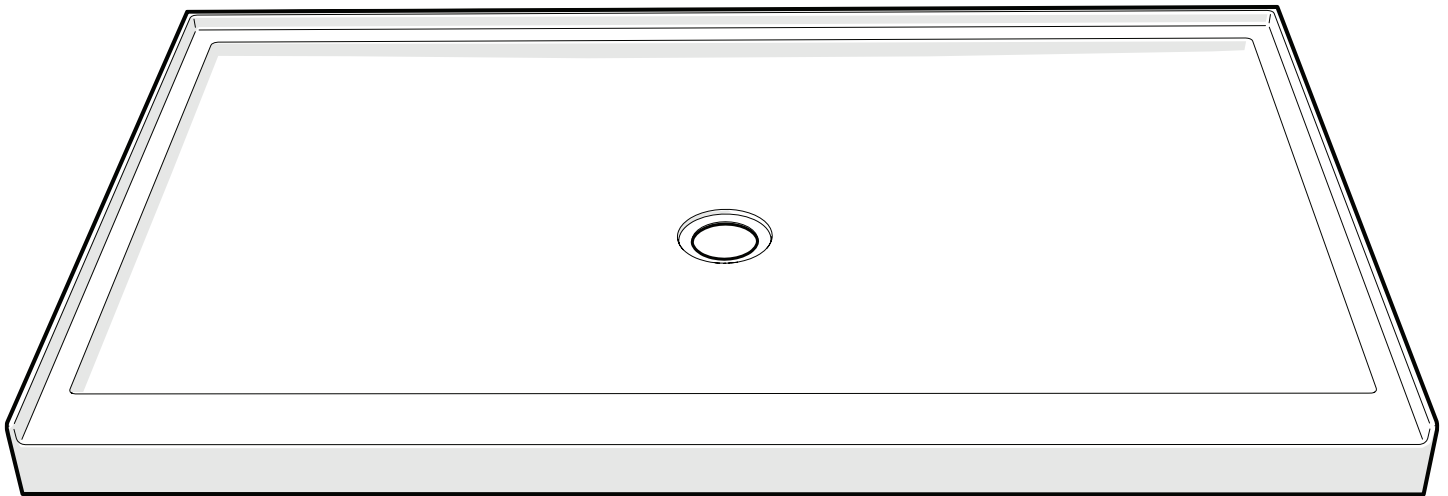


Center drain models with 3 integrated tile flanges / Modèle avec drain au centre, 3 brides de carrelage intégrées



Model shown / Modèle présenté : In-Line / En alcôve (ABF6036-18-3)

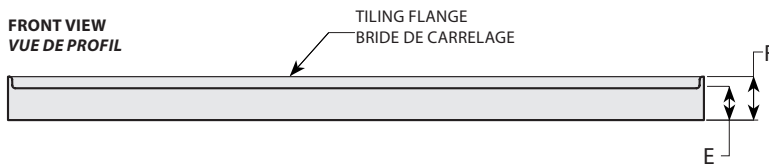
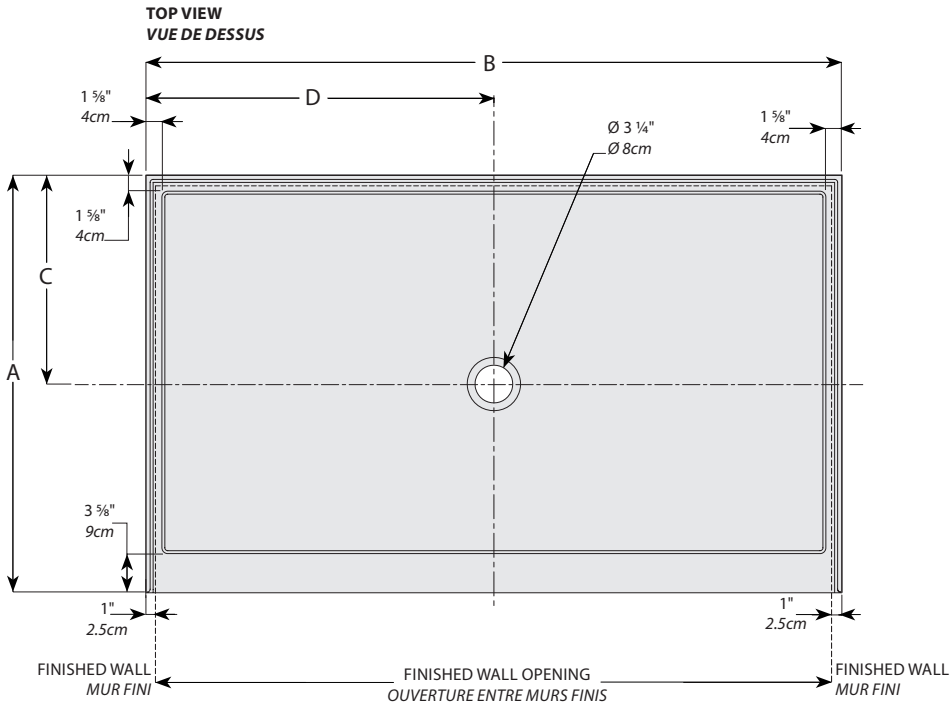
FEATURES / CARACTÉRISTIQUES :

- ◆ Sturdy construction with fibreglass reinforcement
Construction solide renforcée de fibre de verre
- ◆ 3 integrated tile flanges for inline installation
3 brides de carrelage intégrées pour installation en alcôve
- ◆ cUPC classified certification
Certification cUPC
- ◆ 10-year limited warranty
Garantie limitée de 10 ans
- ◆ Easy to install (see Instruction Manual)
Facile à installer (Voir le manuel d'instruction)

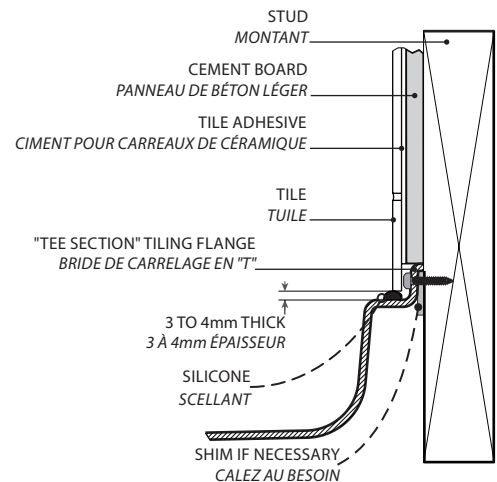


Find a store near you
Trouvez votre magasin le plus proche

Project / Projet : Contact : Date : Tel / Tél :	Products and specifications are subject to change without notice. Please contact our sale office for any further enquiry. <i>Les produits et les caractéristiques peuvent être modifiés sans préavis. Pour toute demande de renseignements, veuillez communiquer avec notre service à la clientèle.</i>	Base Color / Couleur de la base
		18 : White / Blanc



INSTALLATION DETAIL
DÉTAIL D'INSTALLATION



Model Modèle	A	B	C	D	E	F
ABF4836-3	36" 91cm	48" 122cm	18" 46cm	24" 61cm	2 3/4" 7cm	3 3/4" 10cm
ABF6036-3	36" 91cm	60" 152cm	18" 46cm	30" 76cm	2 3/4" 7cm	3 3/4" 10cm

*Tolerance on dimensions: ± 1/4" 6mm / Tolérance sur les dimensions : ± 1/4" 6mm