

Description

- Ensemble complet de douche thermostatique pression équilibrée
- Ensemble avec 3 accessoires
- Max : 7,6 l/min (2 gpm) - 80 psi (par accessoire)
- Douchette 3 jets
- 2 accessoires peuvent fonctionner simultanément
- Le brut et la finition peuvent être commandé séparément :
 - Code du brut : RVA-9531-00-B ou RVA-9531-P0-B
 - Code de la finition seule : TRO-4316-04-xx ou TRR-4316-04-xx*
- Complete thermostatic pressure balanced shower kit
- 3 accessories kit
- Max: 2 gpm - 80 psi (per accessory)
- 3-spray hand shower
- 2 accessories can work together
- The rough and the trim can be ordered separately:
 - Rough code : RVA-9531-00-B or RVA-9531-P0-B
 - Trim only code : TRO-4316-04-xx ou TRR-4316-04-xx*

Composantes incluses / Included components

- B04-9531-00-xx
- TET-1208-01-xx
- DGL-2584-53-xx
- BEC-0520-46-xx
- BRA-1612-66-xx
- RAC-9001-26-xx

Option non-partagée / Non-shared option

- PRO-4316-04-xx-NS (PRR-4316-04-xx-NS*)
- TRO-4316-04-xx-NS (TRR-4316-04-xx-NS*) + RVA-9531-00-NS-B
- B04-9531-00-xx-NS
- Max : 6,6 l/min (1.75 gpm) - 80 psi (par accessoire)
- 1 accessoire fonctionne à la fois
- Max: 1.75 gpm - 80 psi (per accessory)
- 1 accessory works at a time

Finis disponibles / Available finishes

- CC: Chrome / Chrome
- KK: Noir mat / Matte Black

* Avec raccord droit 6" du plafond (RAC-0618-02-xx) / With ceiling-mounted 6" straight pipe (RAC-0618-02-xx)



BARIL

Fiche Technique / Spec Sheet

B04-9531-00-xx

STYLE X FONCTION

Description

- Valve de douche thermostatique pression équilibrée avec dérivateur 3 voies
- Vous pouvez utiliser jusqu'à 2 accessoires à la fois
- *Thermostatic pressure balanced shower control valve with 3-way diverter*
- *Up to 2 accessories can be used at the same time*

Débit / Flow rate

- | | |
|---------------------|----------------------|
| 1 sortie / 1 exit: | 2 sorties / 2 exits: |
| - 26 l/min - 60 psi | - 13 l/min - 60 psi |
| - 6.8 gpm - 60 psi | - 3.4 gpm - 60 psi |

Cartouche / Cartridge

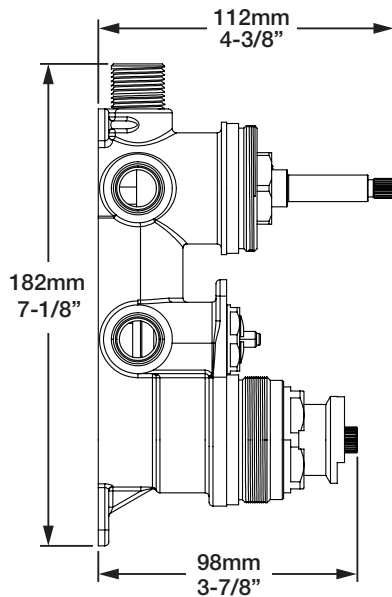
- | | |
|------------------------------|---|
| Cartouche TP / TP cartridge: | Cartouche dérivatrice / Diverter cartridge: |
| - CAR-2661-00 | - CAR-9531-03 |

Finis disponibles / Available finishes

- | | |
|-------------------------------------|--------------------------------------|
| - CC: Chrome / Chrome | - NN: Nickel brossé / Brushed Nickel |
| - KK: Noir mat / Matte Black | - KM: Noir titane / Black titanium |
| - **: Fini spécial / Special finish | - GG: Or / Gold |

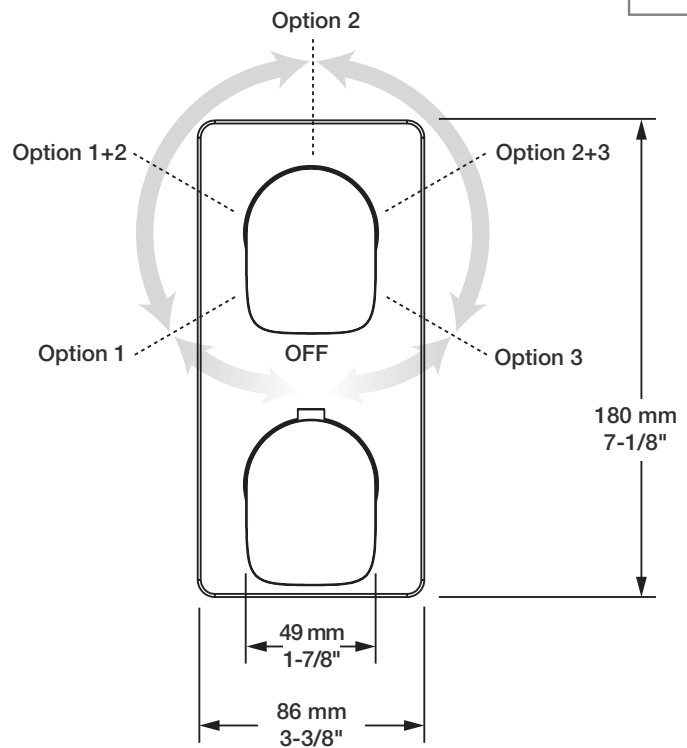


Inclus / Included



RVA-9531-00-B

ADA



T04-9531-00-xx

BARiL

Fiche Technique / Spec Sheet

BEC-0520-46-xx

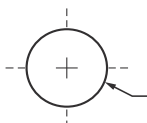
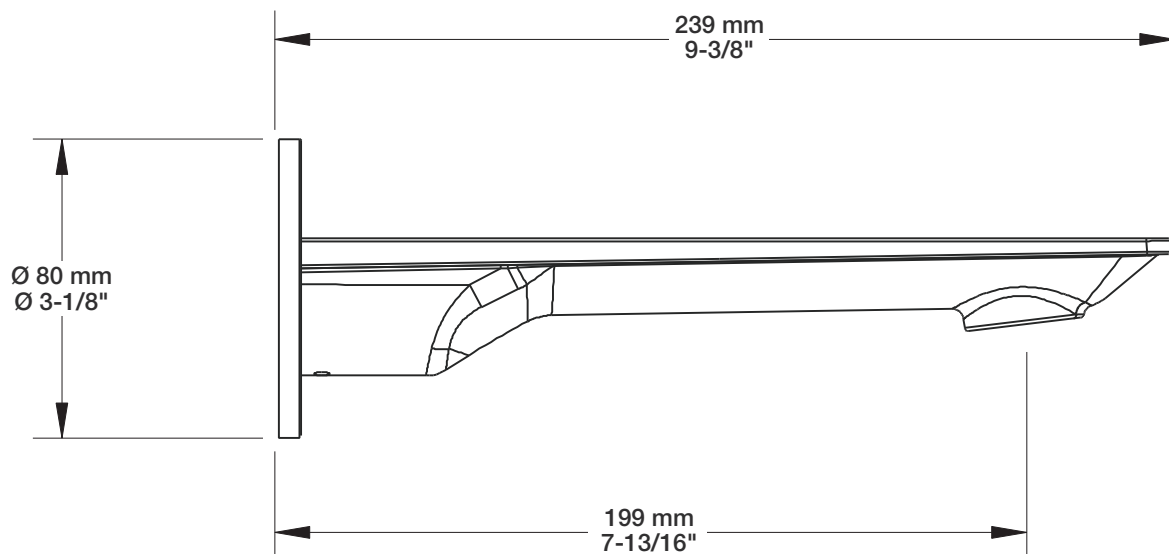
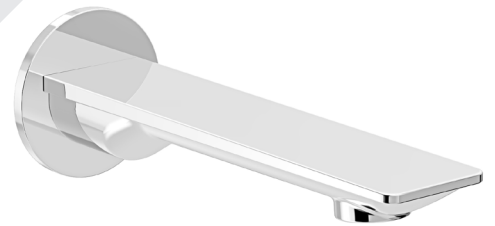
STYLE × FONCTION

Description

- Bec de bain Profile sans inverseur
- "Slip-on" installation
- Profile tub spout without diverter
- "Slip-on" installation

Finis disponibles / Available finishes

- CC: Chrome / *Chrome*
- NN: Nickel brossé / *Brushed Nickel*
- KK: Noir mat / *Matte Black*
- **: Fini spécial / *Special finish*
- GG: Or / *Gold*



Perçage pour l'installation
Hole size for installation

Min: Ø 20mm (3/4")
Max: Ø 35mm (1-3/8")

BARIL

STYLE X FONCTION

Fiche Technique / Spec Sheet

TET-1208-01-xx

Description

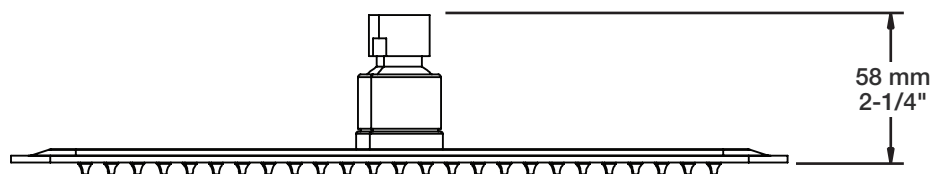
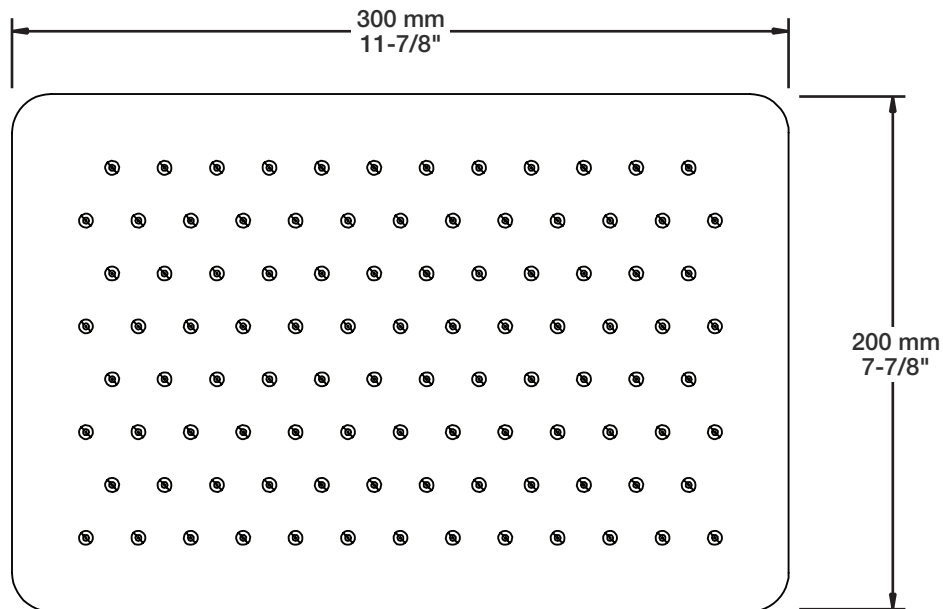
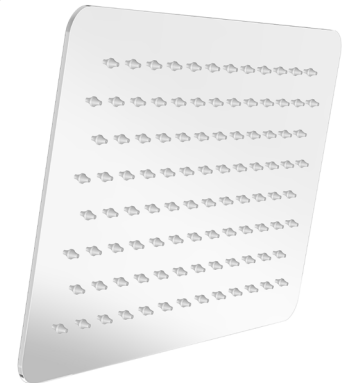
- Tête de douche rectangulaire 12 x 8" anti-calcaire
- Tête mince en acier inoxydable poli
- *Rectangular 12 x 8" anti-limestone shower head*
- *Polished stainless steel thin shower head*

Finis disponibles / Available finishes

- CC: Chrome / *Chrome*
- KK: Noir mat / *Matte Black*

Débit / Flow rate (pour option écologiques / for eco friendly options)

TET-1208-01-xx	TET-1208-01-xx-175	TET-1208-01-xx-150
- 7,6 l/min - 80 psi - 2.00 gpm - 80 psi	- 6,6 l/min - 80 psi - 1.75 gpm - 80 psi	- 5,7 l/min - 80 psi - 1.50 gpm - 80 psi



BARIL

STYLE X FONCTION

Fiche Technique / Spec Sheet

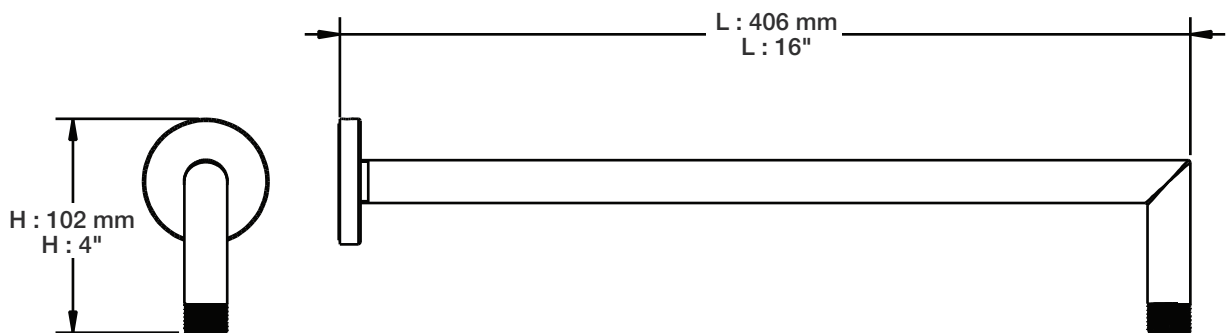
BRA-1612-66-xx

Description

- Bras de douche 16" avec rosace
- 16" shower arm with flange

Finis disponibles / Available finishes

- CC: Chrome / *Chrome*
- NN: Nickel brossé / *Brushed Nickel*
- KK: Noir mat / *Matte Black*
- KM: Noir titane / *Black Titanium*
- BB: Blanc / *White*
- GG: Or / *Gold*
- **: Fini spécial / *Special finish*



BARIL

Fiche Technique / Spec Sheet

DGL-2584-53-xx

STYLE X FONCTION

Description

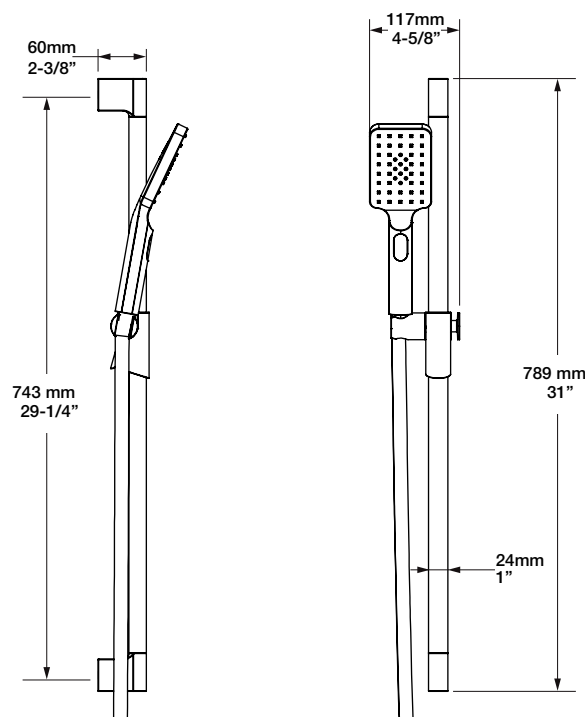
- Douche à glissière 3 jets
- Douchette 3 jets anti-calcaire à bouton poussoir
- Mécanisme 3 jets : pluie, brume et mélange des deux
- Jets de silicone faciles à nettoyer
- DOU-2584-03-xx
- Curseur en métal facile à déplacer
- Crochet intégré au curseur
- Boyau flexible de 150 cm (59") double agrafe, écrou tournant avec 2 clapets anti-retour
- Boyau en PVC fini KK ou en laiton pour les autres finis
- 3-spray sliding shower bar
- 3-spray push-button anti-limestone hand shower
- 3-spray mechanism: rain, mist and mix of the two
- Easy-to-clean silicone nozzles
- DOU-2584-03-xx
- Easy to move metal slider
- Built-in hook on the slider
- 59" (150 cm) double interlock flexible hose, rotating nut with 2 non-return valves
- PVC hose in KK finish or brass for other finishes

Finis disponibles / Available finishes

- CC: Chrome / Chrome
- NN: Nickel brossé / Brushed Nickel
- KK: Noir mat / Matte Black
- GG: Or / Gold
- KM: Noir titane / Black titanium
- **: Fini spécial / Special finis

Débit / Flow rate (pour options écologiques / for eco friendly options)

DGL-2584-53-xx	DGL-2584-53-xx-175	DGL-2584-53-xx-150
- 7,6 l/min - 80 psi	- 6,6 l/min - 80 psi	- 5,7 l/min - 80 psi
- 2.0 gpm - 80 psi	- 1.75 gpm - 80 psi	- 1.5 gpm - 80 psi



ADA

BARIL

STYLE X FONCTION

Fiche Technique / Spec Sheet

RAC-9001-26-xx

Description

- Coude de raccordement mural 1/2" F
- 1/2" F wall supply elbow connector

Finis disponibles / Available finishes

- CC: Chrome / Chrome
- KK: Noir mat / Matte black

