

### Description

- Ensemble complet de douche thermostatique pression équilibrée
- Ensemble avec 3 accessoires
- Max : 7,6 l/min (2 gpm) - 80 psi (par accessoire)
- Douchette 3 jets
- 2 accessoires peuvent fonctionner simultanément
- Le brut et la finition peuvent être commandé séparément :
  - Code du brut : RVA-9531-00-B ou RVA-9531-P0-B
  - Code de la finition seule : TRO-4305-04-xx ou TRR-4305-04-xx\*

- Complete thermostatic pressure balanced shower kit

- 3 accessories kit

- Max: 2 gpm - 80 psi (per accessory)

- 3-spray hand shower

- 2 accessories can work together

- The rough and the trim can be ordered separately:

- Rough code : RVA-9531-00-B or RVA-9531-P0-B

- Trim only code : TRO-4305-04-xx or TRR-4305-04-xx\*

### Composantes incluses / Included components

- B04-9531-00-xx
- BEC-0520-46-xx
- TET-0815-01-xx
- BRA-1612-66-xx
- DGL-2584-53-xx
- RAC-9001-16-xx

### Option non-partagée / Non-shared option

- PRO-4305-04-xx-NS (PRR-4305-04-xx-NS\*)
- TRO-4305-04-xx-NS (TRR-4305-04-xx-NS\*) + RVA-9531-00-NS-B
- B66-9531-00-xx-NS

- Max : 6,6 l/min (1.75 gpm) - 80 psi (par accessoire)

- 1 accessoire fonctionne à la fois

- Max: 1.75 gpm - 80 psi (per accessory)

- 1 accessory works at a time

### Finis disponibles / Available finishes

- CC: Chrome / *Chrome*
- NN: Nickel brossé / *Brushed Nickel*
- KK: Noir mat / *Matte Black*
- YY: Nickel poli / *Polished nickel*
- LL: Laiton satiné / *Satin Brass*
- VV: Cuivre satiné / *Satin copper*
- BB: Blanc / *White*
- TT: Bronze vénitien / *Venetian bronze*
- GG: Or / *Gold*
- KM: Noir titane / *Black titanium*

\* Avec raccord droit 6" du plafond (RAC-0618-02-xx) / With ceiling-mounted 6" straight pipe (RAC-0618-02-xx)



# BARIL

Fiche Technique / Spec Sheet

B04-9531-00-xx

STYLE X FONCTION

## Description

- Valve de douche thermostatique pression équilibrée avec dérivateur 3 voies
- Vous pouvez utiliser jusqu'à 2 accessoires à la fois
- *Thermostatic pressure balanced shower control valve with 3-way diverter*
- *Up to 2 accessories can be used at the same time*

## Débit / Flow rate

- |                     |                      |
|---------------------|----------------------|
| 1 sortie / 1 exit:  | 2 sorties / 2 exits: |
| - 26 l/min - 60 psi | - 13 l/min - 60 psi  |
| - 6.8 gpm - 60 psi  | - 3.4 gpm - 60 psi   |

## Cartouche / Cartridge

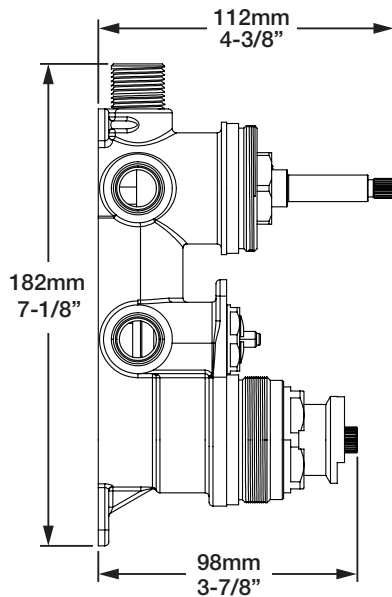
- |                              |   |
|------------------------------|---|
| Cartouche TP / TP cartridge: | Cartouche dérivatrice / Diverter cartridge: |
| - CAR-2661-00                | - CAR-9531-03                               |

## Finis disponibles / Available finishes

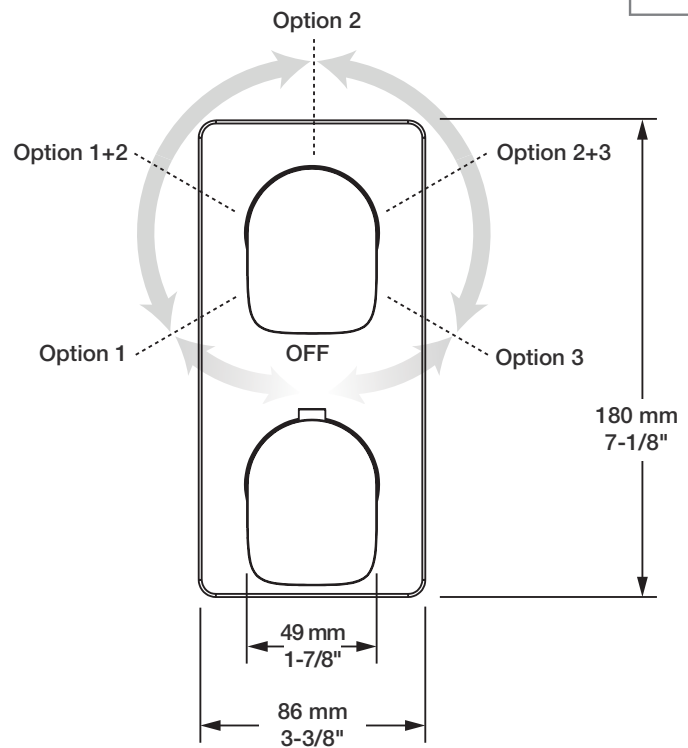
- |                                     |                                      |
|-------------------------------------|--------------------------------------|
| - CC: Chrome / Chrome               | - NN: Nickel brossé / Brushed Nickel |
| - KK: Noir mat / Matte Black        | - KM: Noir titane / Black titanium   |
| - **: Fini spécial / Special finish | - GG: Or / Gold                      |



## Inclus / Included



RVA-9531-00-B



T04-9531-00-xx

ADA

# BARiL

Fiche Technique / Spec Sheet

**BEC-0520-46-xx**

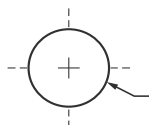
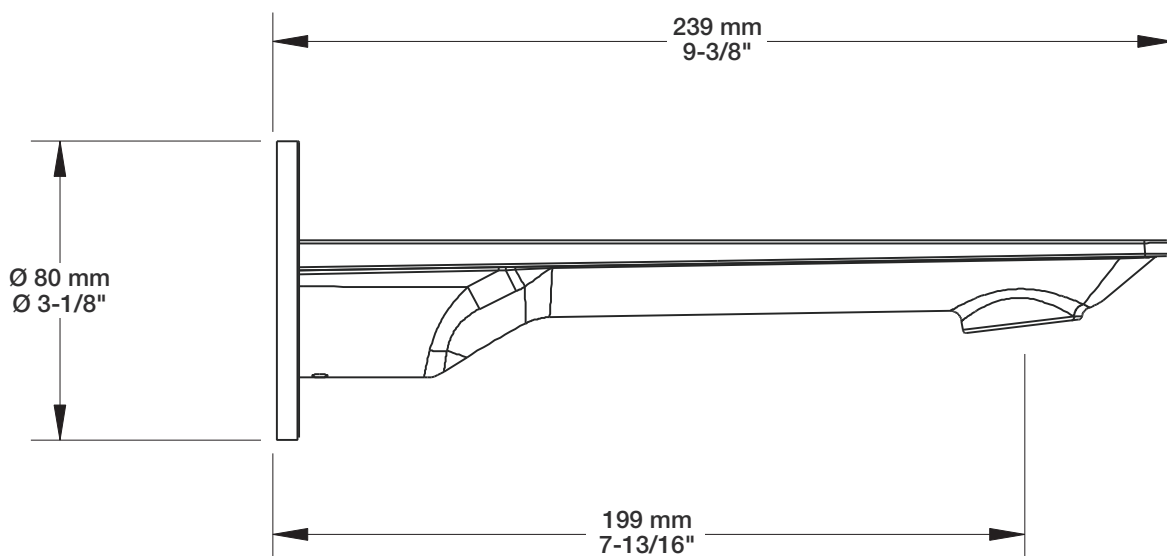
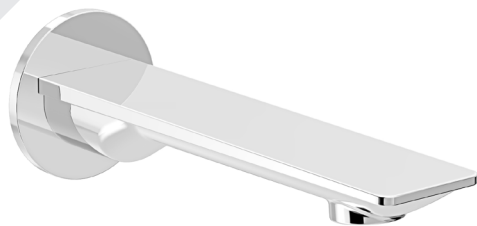
STYLE × FONCTION

## Description

- Bec de bain Profile sans inverseur
- "Slip-on" installation
- Profile tub spout without diverter
- "Slip-on" installation

## Finis disponibles / Available finishes

- CC: Chrome / Chrome
- NN: Nickel brossé / Brushed Nickel
- KK: Noir mat / Matte Black
- \*\*: Fini spécial / Special finish
- GG: Or / Gold



Perçage pour l'installation  
Hole size for installation

**Min: Ø 20mm (3/4")**  
**Max: Ø 35mm (1-3/8")**

# BARiL

Fiche Technique / Spec Sheet

## TET-0815-01-xx

STYLE × FONCTION

### Description

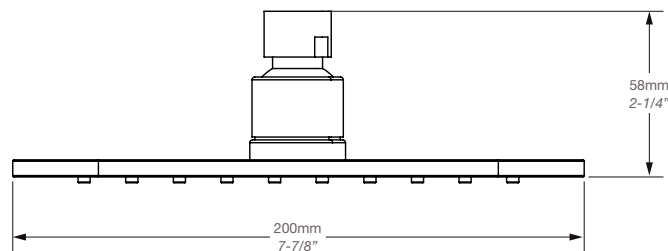
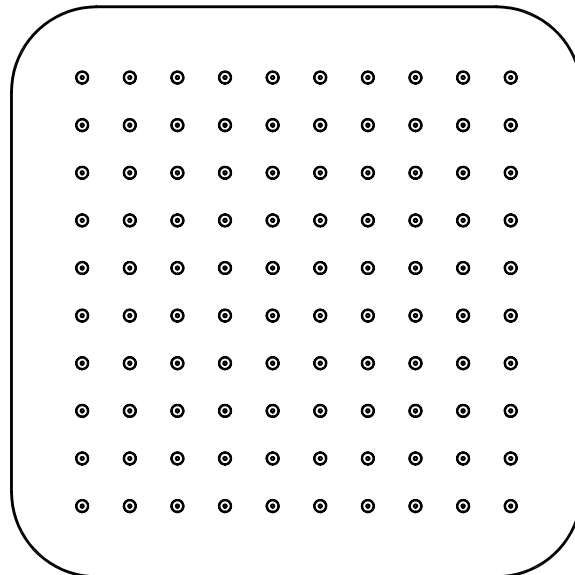
- Tête de douche carrée arrondie 8" anti-calcaire en laiton
- Brass 8" rounded square shower head

### Finis disponibles / Available finishes

- CC: Chrome / Chrome
- NN: Nickel brossé / Brushed Nickel
- KK: Noir mat / Matte Black
- KM: Noir titane / Black titanium
- \*\*: Fini spécial / Special finish
- GG: Or / Gold

### Débit / Flow rate (pour option écologiques / for eco friendly options)

TET-0815-01-xx	TET-0815-01-xx-175	TET-0815-01-xx-150
- 7,6 l/min - 80 psi - 2.00 gpm - 80 psi	- 6,6 l/min - 80 psi - 1.75 gpm - 80 psi	- 5,7 l/min - 80 psi - 1.50 gpm - 80 psi



# BARiL

Fiche Technique / Spec Sheet

**BRA-1612-66-xx**

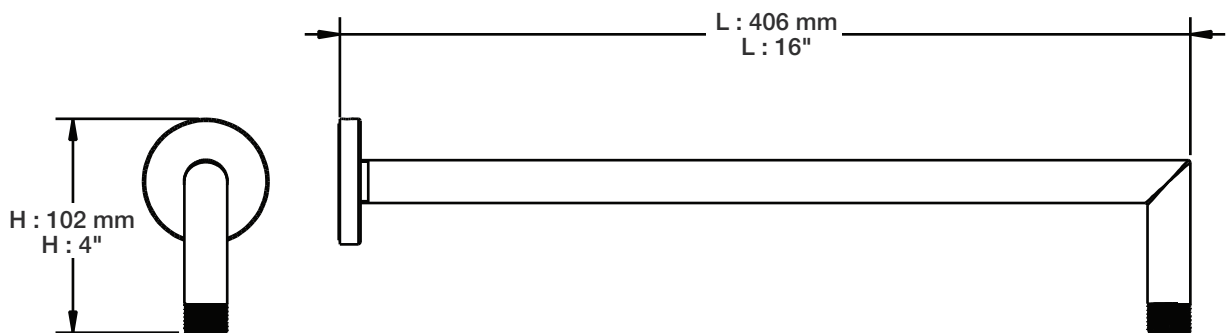
STYLE × FONCTION

## Description

- Bras de douche 16" avec rosace
- 16" shower arm with flange

## Finis disponibles / Available finishes

- CC: Chrome / *Chrome*
- NN: Nickel / *Nickel*
- GG: Or / *Gold*
- \*\*: Fini spécial / *Special finish*



# BARIL

Fiche Technique / Spec Sheet

## DGL-2584-53-xx

STYLE X FONCTION

### Description

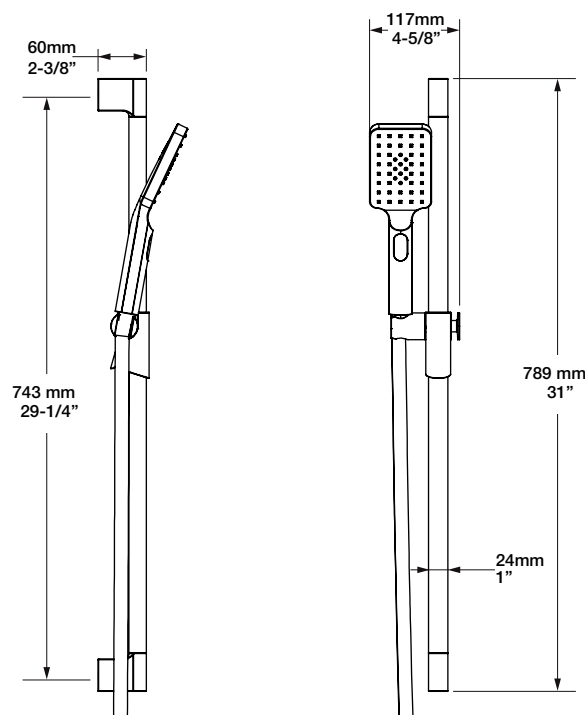
- Douche à glissière 3 jets
- Douchette 3 jets anti-calcaire à bouton poussoir
- Mécanisme 3 jets : pluie, brume et mélange des deux
- Jets de silicone faciles à nettoyer
- DOU-2584-03-xx
- Curseur en métal facile à déplacer
- Crochet intégré au curseur
- Boyau flexible de 150 cm (59") double agrafe, écrou tournant avec 2 clapets anti-retour
- Boyau en PVC fini KK ou en laiton pour les autres finis
- 3-spray sliding shower bar
- 3-spray push-button anti-limestone hand shower
- 3-spray mechanism: rain, mist and mix of the two
- Easy-to-clean silicone nozzles
- DOU-2584-03-xx
- Easy to move metal slider
- Built-in hook on the slider
- 59" (150 cm) double interlock flexible hose, rotating nut with 2 non-return valves
- PVC hose in KK finish or brass for other finishes

### Finis disponibles / Available finishes

- CC: Chrome / Chrome
- NN: Nickel brossé / Brushed Nickel
- KK: Noir mat / Matte Black
- GG: Or / Gold
- KM: Noir titane / Black titanium
- \*\*: Fini spécial / Special finis

### Débit / Flow rate (pour options écologiques / for eco friendly options)

DGL-2584-53-xx	DGL-2584-53-xx-175	DGL-2584-53-xx-150
- 7,6 l/min - 80 psi	- 6,6 l/min - 80 psi	- 5,7 l/min - 80 psi
- 2.0 gpm - 80 psi	- 1.75 gpm - 80 psi	- 1.5 gpm - 80 psi



ADA

# BARiL

STYLE × FONCTION

Fiche Technique / Spec Sheet

## RAC-9001-16-xx

### Description

- Coude de raccordement en laiton 1/2"F
- 1/2"F brass elbow connector

### Finis disponibles / Available finishes

- CC: Chrome / Chrome
- NN: Nickel / Nickel
- GG: Or / Gold
- \*\*: Fini spécial / Special finish

### Certifications / Standards

- ASME A112.18.1 / CSA B125.1

