

BARIL

STYLE X FONCTION

Fiche Technique / Spec Sheet

PRO-4205-04-xx

PRR-4205-04-xx*

Description

- Ensemble complet de douche thermostatique pression équilibrée
- *Complete thermostatic pressure balanced shower kit*

Composantes incluses / Included components

- B04-9521-00-xx
- BRA-1612-66-xx
- RAC-9001-16-xx
- TET-0815-01-xx
- DGL-2584-53-xx

Finis disponibles / Available finishes

- CC: Chrome / *Chrome*
- KK: Noir mat / *Matte Black*
- **: Fini spécial / *Special finish*
- NN: Nickel brossé / *Brushed Nickel*
- KM: Noir titane / *Black titanium*
- GG: Or / *Gold*

* Avec raccord droit 6" du plafond / *With ceiling-mounted 6" straight pipe*



BARIL

Fiche Technique / Spec Sheet

B04-9521-00-xx

STYLE X FONCTION

Description

- Valve de douche thermostatique pression équilibrée avec dérivateur 2 voies
- Vous pouvez utiliser jusqu'à 2 accessoires à la fois
- *Thermostatic pressure balanced shower control valve with 2-way diverter*
- *Up to 2 accessories can be used at the same time*

Débit / Flow rate

- | | |
|---------------------|----------------------|
| 1 sortie / 1 exit: | 2 sorties / 2 exits: |
| - 26 l/min - 60 psi | - 13 l/min - 60 psi |
| - 6.8 gpm - 60 psi | - 3.4 gpm - 60 psi |

Cartouche / Cartridge

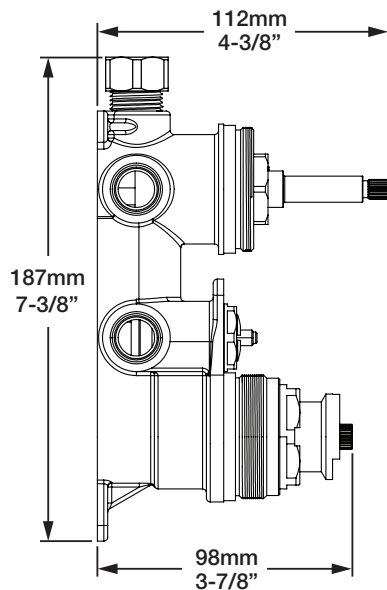
- | | |
|------------------------------|---|
| Cartouche TP / TP cartridge: | Cartouche dérivatrice / Diverter cartridge: |
| - CAR-2661-00 | - CAR-3003-36 |

Finis disponibles / Available finishes

- | | |
|-----------------------------------|---|
| - CC: Chrome / Chrome | - NN: Nickel brossé / Brushed Nickel |
| - KK: Noir mat / Matte Black | - YY: Nickel poli / Polished nickel |
| - LL: Laiton satiné / Satin Brass | - VV: Cuivre satiné / Satin copper |
| - BB: Blanc / White | - TT: Bronze vénitien / Venetian bronze |
| - GG: Or / Gold | - KM: Noir titane / Black Titanium |

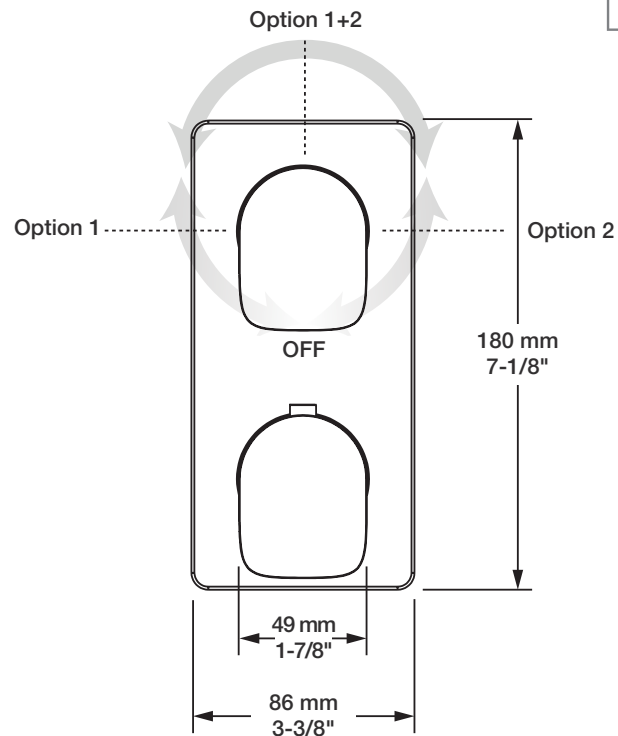


Inclus / Included



RVA-9521-00-B

ADA



T04-9521-00-xx

BARiL

Fiche Technique / Spec Sheet

TET-0815-01-xx

STYLE × FONCTION

Description

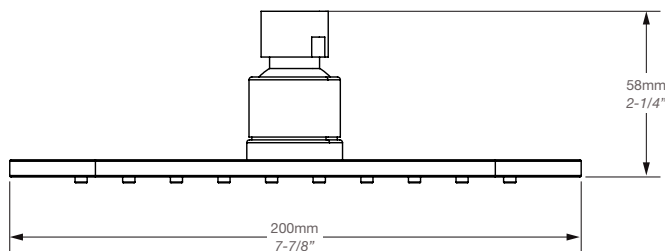
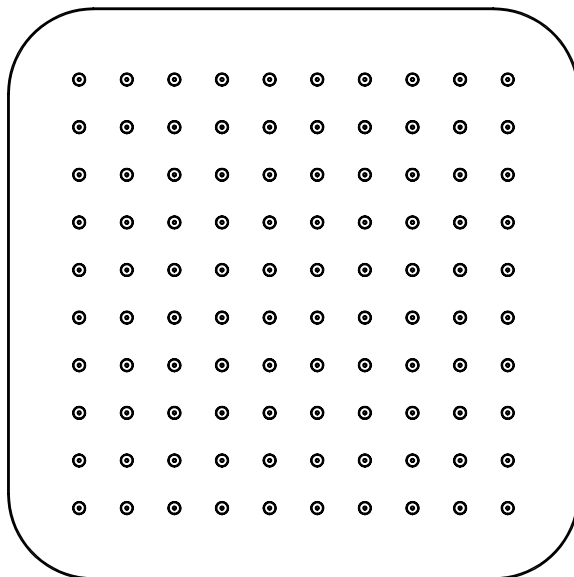
- Tête de douche carrée arrondie 8" anti-calcaire en laiton
- Brass 8" rounded square shower head

Finis disponibles / Available finishes

- CC: Chrome / Chrome
- NN: Nickel brossé / Brushed Nickel
- KK: Noir mat / Matte Black
- KM: Noir titane / Black titanium
- **: Fini spécial / Special finish
- GG: Or / Gold

Débit / Flow rate (pour option écologiques / for eco friendly options)

TET-0815-01-xx	TET-0815-01-xx-175	TET-0815-01-xx-150
- 7,6 l/min - 80 psi - 2.00 gpm - 80 psi	- 6,6 l/min - 80 psi - 1.75 gpm - 80 psi	- 5,7 l/min - 80 psi - 1.50 gpm - 80 psi



BARiL

STYLE × FONCTION

Fiche Technique / Spec Sheet

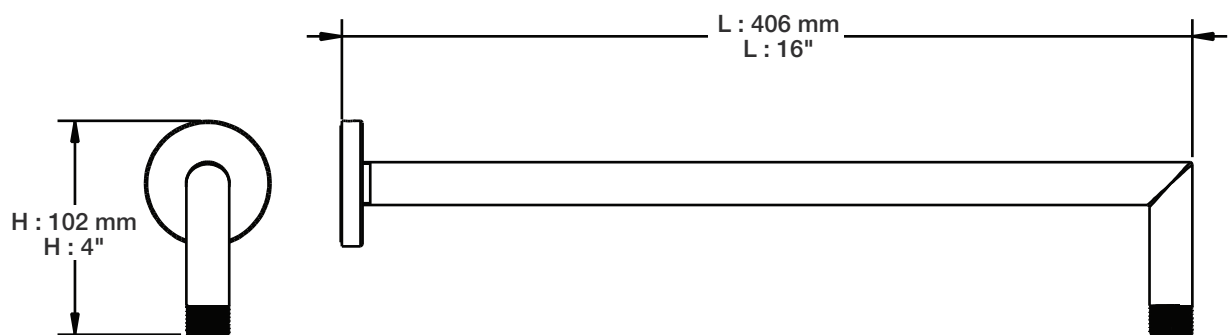
BRA-1612-66-xx

Description

- Bras de douche 16" avec rosace
- 16" shower arm with flange

Finis disponibles / Available finishes

- CC: Chrome / *Chrome*
- NN: Nickel / *Nickel*
- GG: Or / *Gold*
- **: Fini spécial / *Special finish*



BARIL

Fiche Technique / Spec Sheet

DGL-2584-53-xx

STYLE X FONCTION

Description

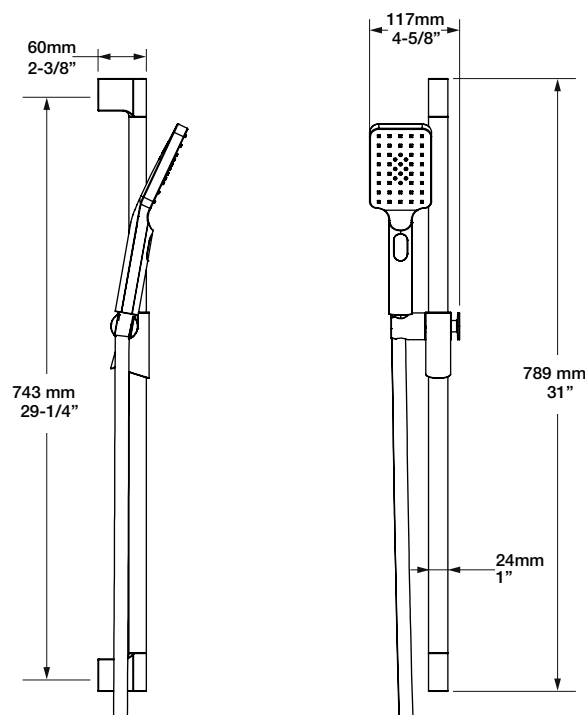
- Douche à glissière 3 jets
- Douchette 3 jets anti-calcaire à bouton poussoir
- Mécanisme 3 jets : pluie, brume et mélange des deux
- Jets de silicone faciles à nettoyer
- DOU-2584-03-xx
- Curseur en métal facile à déplacer
- Crochet intégré au curseur
- Boyau flexible de 150 cm (59") double agrafe, écrou tournant avec 2 clapets anti-retour
- Boyau en PVC fini KK ou en laiton pour les autres finis
- 3-spray sliding shower bar
- 3-spray push-button anti-limestone hand shower
- 3-spray mechanism: rain, mist and mix of the two
- Easy-to-clean silicone nozzles
- DOU-2584-03-xx
- Easy to move metal slider
- Built-in hook on the slider
- 59" (150 cm) double interlock flexible hose, rotating nut with 2 non-return valves
- PVC hose in KK finish or brass for other finishes

Finis disponibles / Available finishes

- CC: Chrome / Chrome
- NN: Nickel brossé / Brushed Nickel
- KK: Noir mat / Matte Black
- GG: Or / Gold
- KM: Noir titane / Black titanium
- **: Fini spécial / Special finis

Débit / Flow rate (pour options écologiques / for eco friendly options)

DGL-2584-53-xx	DGL-2584-53-xx-175	DGL-2584-53-xx-150
- 7,6 l/min - 80 psi	- 6,6 l/min - 80 psi	- 5,7 l/min - 80 psi
- 2.0 gpm - 80 psi	- 1.75 gpm - 80 psi	- 1.5 gpm - 80 psi



ADA

BARiL

STYLE × FONCTION

Fiche Technique / Spec Sheet

RAC-9001-16-xx

Description

- Coude de raccordement en laiton 1/2"F
- 1/2"F brass elbow connector

Finis disponibles / Available finishes

- CC: Chrome / *Chrome*
- NN: Nickel / *Nickel*
- GG: Or / *Gold*
- **: Fini spécial / *Special finish*

Certifications / Standards

- ASME A112.18.1 / CSA B125.1

