

BARIL

Fiche Technique / Spec Sheet

B45-1100-00-xx

STYLE X FONCTION

Description

- Robinet de bain au sol avec douchette
- Inverseur de type bouton poussoir intégré au bec de bain
- Floor-mounted tub filler with hand shower
- Tub spout with integrated push-button diverter

Cartouche / Cartridge

- CAR-1060-01

Finis disponibles / Available finishes

- CC: Chrome / Chrome
- KK: Noir mat / Matte Black
- LL: Laiton satiné / Satin Brass
- BB: Blanc / White
- GG: Or / Gold
- NN: Nickel brossé / Brushed Nickel
- YY: Nickel poli / Polished nickel
- VV: Cuivre satiné / Satin copper
- TT: Bronze vénitien / Venetian bronze

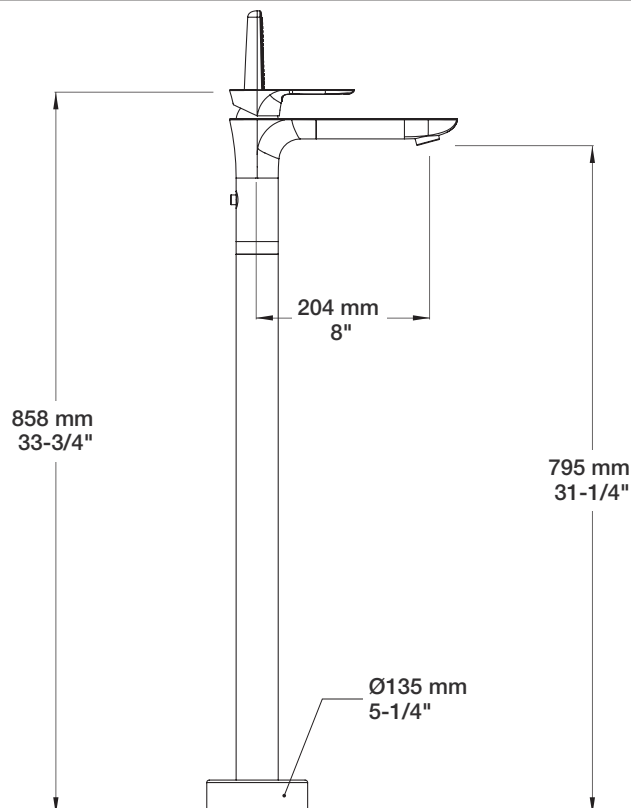
Débit / Flow rate

Bec de bain / Spout

- 32 l/min - 60 psi
- 8.5 gpm - 60 psi

Douchette / Hand shower (pour option écologiques / for eco friendly options)

B45-1100-00L-xx	B45-1100-00-xx-175	B45-1100-00-xx-150
- 7,6 l/min - 80 psi - 2.0 gpm - 80 psi	- 6,6 l/min - 80 psi - 1.75 gpm - 80 psi	- 5,7 l/min - 80 psi - 1.5 gpm - 80 psi



ADA