

BARIL

Fiche Technique / Spec Sheet

B28-9404-00-xx

STYLE X FONCTION

Description

- Valve thermostatique 3/4" complète
- Nécessite des valves d'arrêt ou un dérivateur séparés
- Peut facilement fournir pour 3 accessoires
- Plaque mince de laiton
- Valves de service / anti-retour réversibles en cas d'inversion des arrivées d'eau
- Complete 3/4" thermostatic valve
- Separate volume control or diverter valve required
- Can easily supply 3 accessories
- Thin brass plate
- Reversible check / non-return valves in case of water supply inversion

Débit / Flow rate

- 60 l/min - 60 psi
- 16 gpm - 60 psi

Cartouche / Cartridge

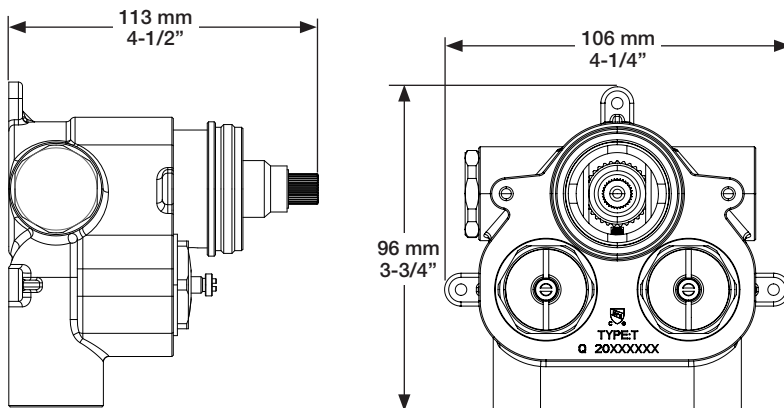
- CAR-3404-00

Finis disponibles / Available finishes

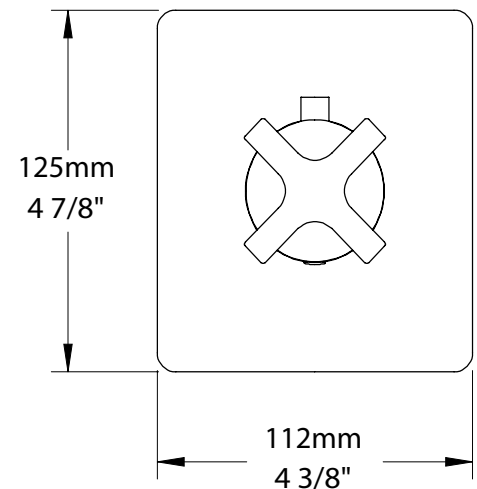
- CC: Chrome / *Chrome*
- KK: Noir mat / *Matte Black*
- LL: Laiton satiné / *Satin Brass*
- BB: Blanc / *White*
- GG: Or / *Gold*
- NN: Nickel brossé / *Brushed Nickel*
- YY: Nickel poli / *Polished nickel*
- VV: Cuivre satiné / *Satin copper*
- TT: Bronze vénitien / *Venetian bronze*



Inclus / Included



RVA-3404-00-B



T28-9404-00-xx