

# BARIL

Fiche Technique / Spec Sheet

B18-9560-02-xx

STYLE X FONCTION

## Description

- Dérivateur 2 voies avec arrêt
- Vous pouvez utiliser jusqu'à 2 accessoires à la fois
- 2-port diverter with stop
- Up to 2 accessories can be used at the same time

## Débit / Flow rate

- |                     |                      |
|---------------------|----------------------|
| 1 sortie / 1 exit:  | 2 sorties / 2 exits: |
| - 40 l/min - 60 psi | - 15 l/min - 60 psi  |
| - 10.5 gpm - 60 psi | - 4 gpm - 60 psi     |

## Cartouche / Cartridge

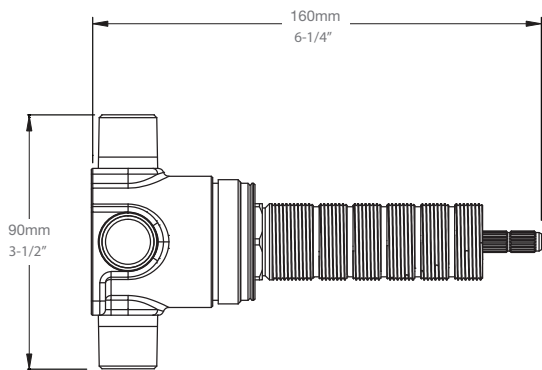
- CAR-9525-02

## Finis disponibles / Available finishes

- |   |   |
|---|---|
| - CC: Chrome / <i>Chrome</i>                | - CB: Chrome Blanc / <i>Chrome White</i>                |
| - NN: Nickel Brossé / <i>Brushed Nickel</i> | - NB: Nickel Brossé Blanc / <i>Brushed Nickel White</i> |
| - KK: Noir mat / <i>Matte black</i>         | - KB: Noir mat Blanc / <i>Matte black White</i>         |
| - GG: Or / <i>Gold</i>                      | - GB: Or Blanc / <i>Gold White</i>                      |
| - **: Fini spécial / <i>Special finish</i>  | - *B: Fini spécial Blanc / <i>Special finish White</i>  |

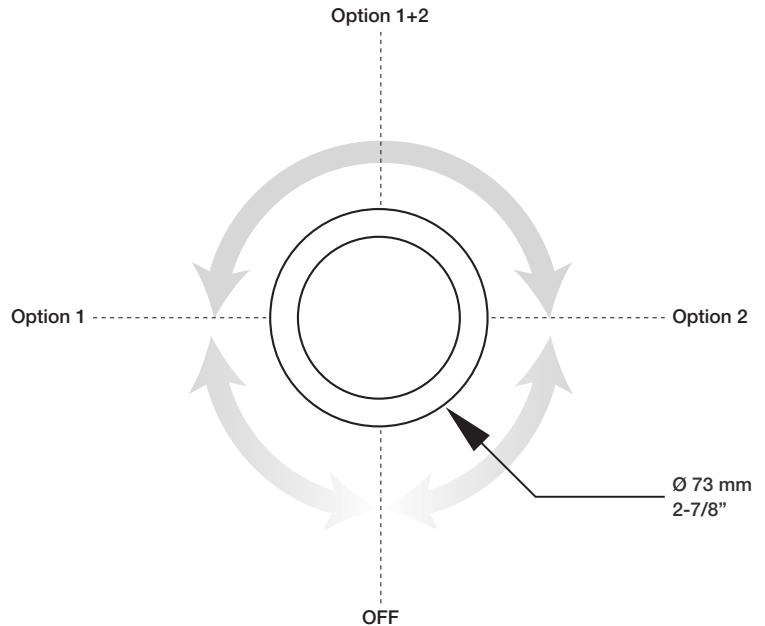


## Inclus / Included



RVA-9562-00-B

ADA



T18-9560-02-xx