

BARIL

STYLE X FONCTION

Fiche Technique / Spec Sheet

B05-1100-02-xx

Description

- Robinet de bain au sol avec douchette
- *Floor-mounted tub filler with hand shower*

Cartouche / Cartridge

- CAR-1025-40

Finis disponibles / Available finishes

- CC: Chrome / *Chrome*
- NN: Nickel brossé / *Brushed Nickel*
- KK: Noir mat / *Matte Black*
- **: Fini spécial / *Special finish*
- GG: Or / *Gold*

Débit / Flow rate

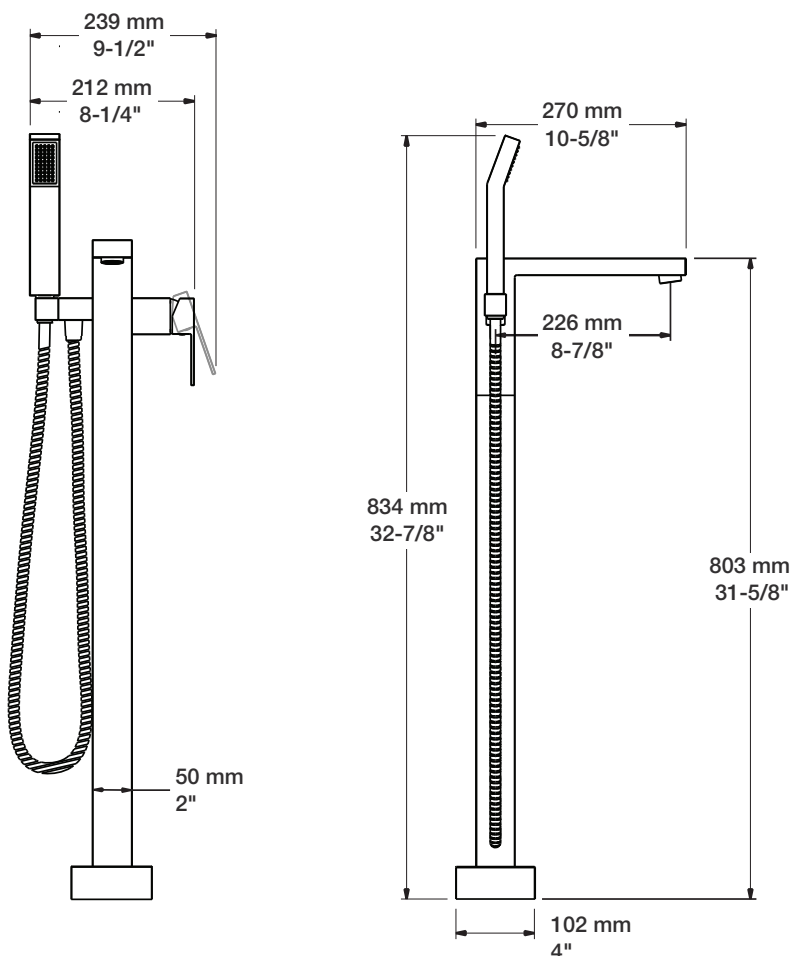
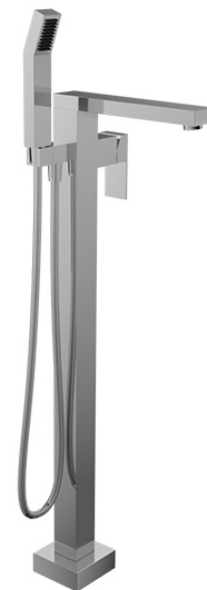
Bec de bain / *Spout*

- 23 l/min - 60 psi

- 6.0 gpm - 60 psi

Douchette / *Hand shower (pour option écologiques / for eco friendly options)*

B05-1100-02-xx	B05-1100-02-xx-175	B05-1100-02-xx-150
- 7,6 l/min - 80 psi - 2.0 gpm - 80 psi	- 6,6 l/min - 80 psi - 1.75 gpm - 80 psi	- 5,7 l/min - 80 psi - 1.5 gpm - 80 psi



ADA